

DL 500/750/950-47 Ersatzteile

Ausgabe 11/2016



DAUTEL AG

**Mülibach 2
CH - 8217 Wilchingen**

Telefon: **+41 52 687 08 38**
Telefax: **+41 52 687 08 20**

E-Mail: **info@dautel.ch**
Internet: **www.dautel.ch**



Um eine reibungslose und rasche Ersatzteillieferung zu gewährleisten, bitten wir bei Bestellung unbedingt folgende Daten anzugeben:

1. Fabrikationsnummer und Typ der Ladebordwand.
Abzulesen am Typenschild in der Bedieneinheit und im Prüfbuch
(z. B. Fabrik.-Nr. 27181-001, Typ DL 2000).
2. Lieferdatum der Ladebordwand.
3. Angabe der Ersatzteilnummer gemäß Ersatzteilhandbuch.
4. Gewünschte Stückzahl der Teile.
- 5. Genaue Anschrift des Empfängers.**
6. Falls gewünscht, genaue Angabe der Versandart und des Versandweges.

Ihre Ersatzteilbestellung richten Sie bitte an:

DAUTEL AG
Mülibach 2
8217 Wilchingen

Telefon: 052 687 08 38

Fax: 052 687 08 34

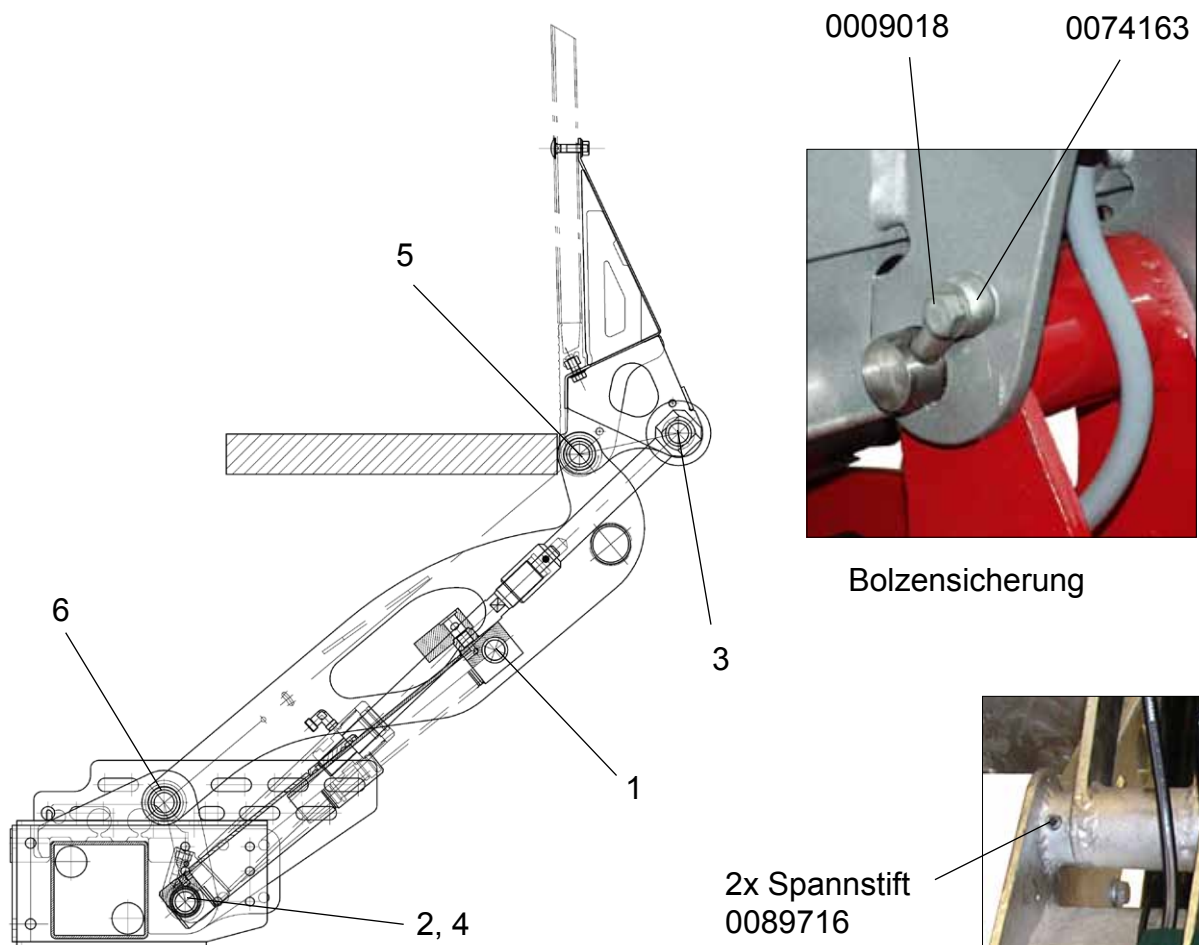
E-Mail: info@dautel.ch



	Seite
Bolzen-/Buchsenübersicht	7
Traggestell, Schlauchleitung	8
Plattform C, Abrollsicherung bis ca. 7/2012	10
Plattform PAL LE, Abrollsicherung bis ca. 10/2013	12
Plattform Plan Stahlanschlusskopf, Abrollsicherung ab ca. 10/2012	14
Plattform Plan Aluanschlusskopf, Abrollsicherung ab ca. 6/2015	16
Plattform PML Aluanschlusskopf, Abrollsicherung ab ca. 11/2013	18
Hubzylinder / Neigzylinder	20
Kabelbaum, Ventilblock	22
Antriebseinheit 12 V bis ca. 9/2012	24
Antriebseinheit 12 V ab ca. 10/2012	26
Antriebseinheit 24 V bis ca. 9/2012	28
Antriebseinheit 24 V ab 10/2012	30
Antriebseinheit 12 V / 24 V ab ca. 2/2014	32
Bedieneinheit bis ca. 3/2014 oder bei Zusatzoptionen	34
Bedieneinheit ab ca. 4/2014 nur mit Kompaktsteuerung	36
Steuerungsplatine, Steuerung bis ca. 3/2014 oder bei Zusatzoptionen	38
Steuerungsplatine, Steuerung ab ca. 4/2014	40
Elektrik	42
Plattformzubehör	44
Kabel-, Fußfernbedienung	46
Plattformblinkleuchte	48
Stützen mechanisch	50
Stützen hydraulisch	52



Bolzen-/Buchsenübersicht



Pos.	Lagerstelle	Lagerbuchse KTL-Beschichtung		Bolzen wartungsarm		Lagerbuchse feuerverzinkt	
		Teilenummer	Abmessung	Teilenummer	Abmessung	Teilenummer	Abmessung
1	Hubzylinder/ Schwinge	2x0088399	ø 25/38 x 30 mit Bund	2022310 ^A	ø 25 x 105	2x0088399	ø 25/38 x 30 mit Bund
2	Hubzylinder/ Tragrohr	0088400	ø 25 x 40 ohne Bund	2022340	ø 25 x 217	0088400	ø 25 x 40 ohne Bund
3	Neigzylinder/ Plattform	0088400	ø 25 x 40 ohne Bund	2027769 ^{A*} 2022326 ^{A*} 2025214 ^{**} 2030721 ^{***}	ø 25 x 151 ø 25 x 151 ø 25 x 110 ø 25 x 124	mit Schmiernippel ohne Schmiernippel 0088400	ø 25 x 40 ohne Bund
4	Neigzylinder/ Tragrohr	2x0088399	ø 25/38 x 30 mit Bund	2022340	ø 25 x 217	2x0088399	ø 25/38 x 30 mit Bund
5	Schwinge/ Plattform	2x0088399	ø 25 x 30 mit Bund	0088834 [*] 2018870 ^{**} 2030720 ^{***} 2022341 ^B	ø 25 x 140 ø 25 x 286 ø 25 x 201 ø 25 x 248	2x0088400	ø 25 x 30 ohne Bund
6	Schwinge/ Tragrohr	2x0088399	ø 35/41 x 30 mit Bund	2022315	ø 25 x 133	2x0088400	ø 35/41 x 30 ohne Bund

* C Plattform S. 10 + PAL LE + Plattform S. 12 + Plattform PML Aluanschlusskopf S. 18

** Plan Stahlanschlusskopf S.16

*** Plattform Plan-Alu-Anschlusskopf S. 16

^A Sicherungsring je Bolzen 1 x 0088432

^B Plattform PML Aluanschlusskopf S. 18

OPTIPIT-Fett zum Einsetzen der Buchsen und Bolzen 25 gr Nr. 0058750

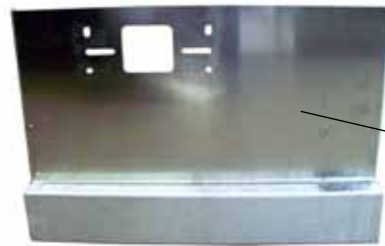
0088561.06 - Ausgabe 11/2016



7 3 10 2 8 5 1 8 9 11 4 7



5 13 8 9 7

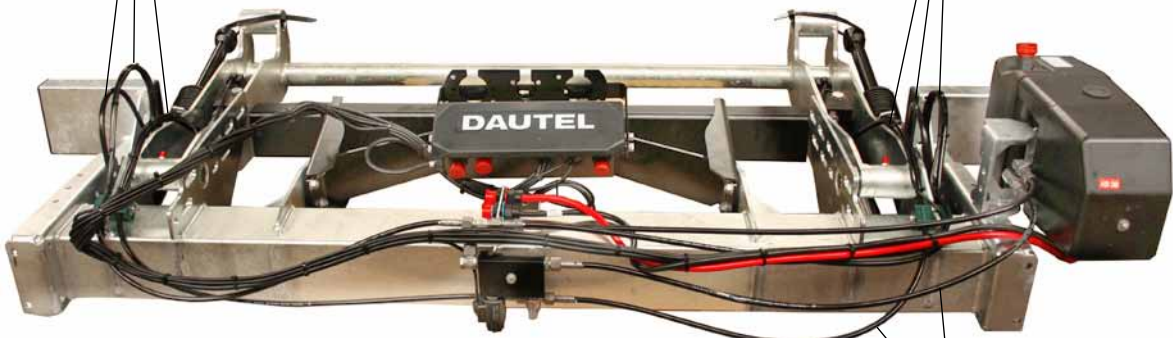


6



9

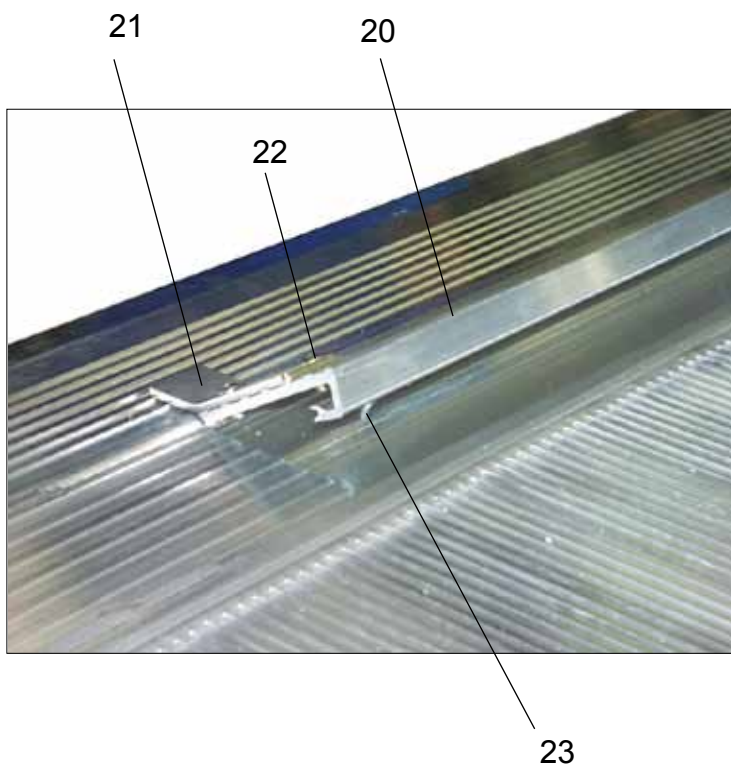
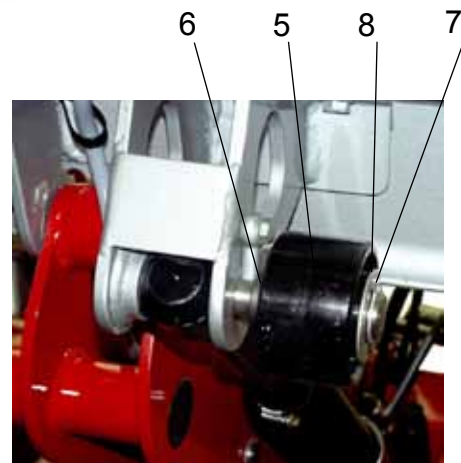
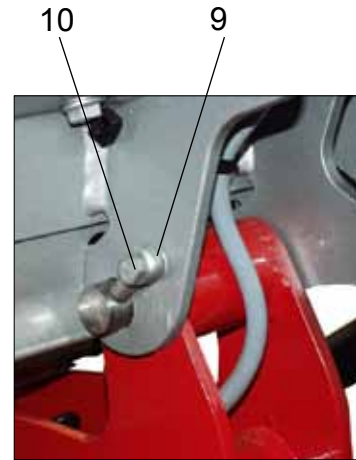
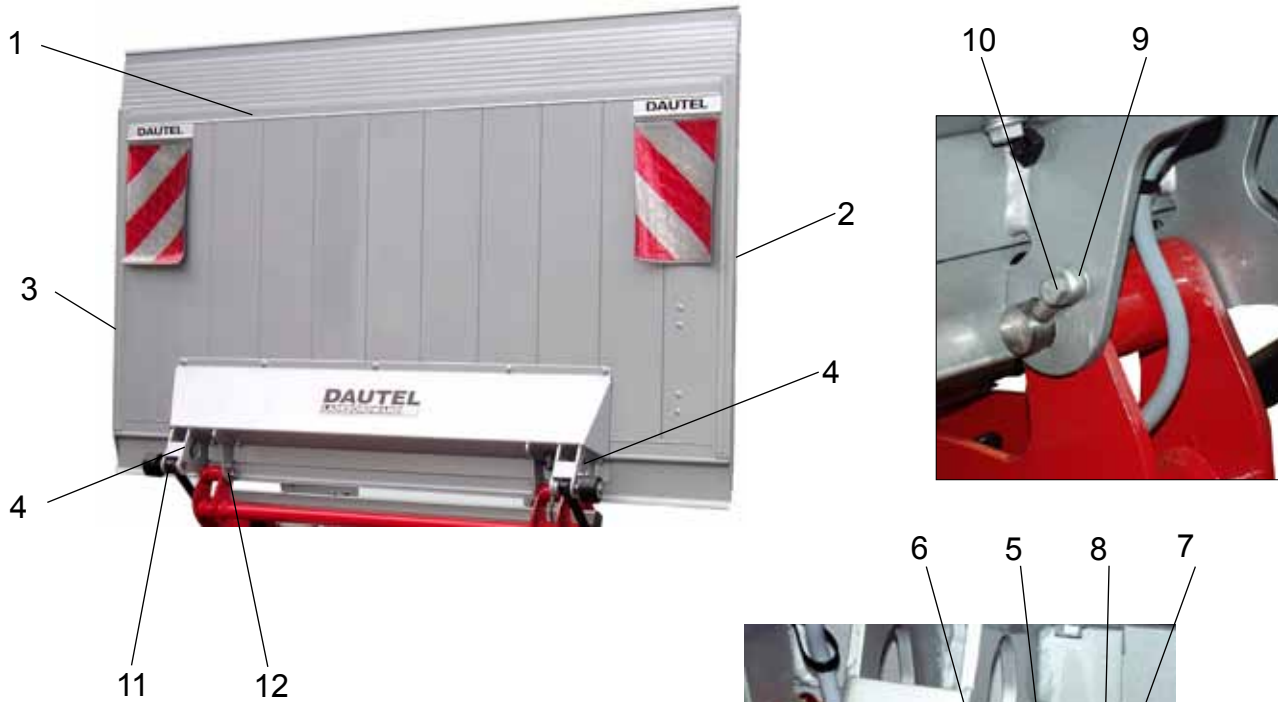
13



12



Pos.	Bestell.-Nr.	Benennung	Bemerkungen	Stk.
1	0088476	Tragrohr	breit, kpl., Fabrik Nr. angeben	1
1	2003031	Tragrohr	schmal, kpl., Fabrik Nr. angeben	1
2	2015921	Schwinge	breit, AL 570	1
2	2015920	Schwinge	breit, AL 670	1
2	2014482	Schwinge	schmal, AL 570	1
2	2014292	Schwinge	schmal, AL 670	1
3	2006931	Unterfahrerschutz	breit, lks.	1
3	0088413	Unterfahrerschutz	schmal, lks.	1
4	2006933	Unterfahrerschutz	breit, rts.	1
4	0088414	Unterfahrerschutz	schmal, rts.	1
5	0087083	Unterfahrerschutz	breit, Mitte	1
5	0087089	Unterfahrerschutz	breit, Mitte, Anhängelock	1
5	0087082	Unterfahrerschutz	schmal, Mitte	1
5	0087088	Unterfahrerschutz	schmal, Mitte, Anhängelock	1
6	0088459	Leuchtenhalter	schmal, rts.	1
6	0088458	Leuchtenhalter	schmal, lks.	1
7	2004353	Lamellenstopfen	33x50x150	4
8	0088431	Lamellenstopfen	20x30x60	2
9	0082564	Verschleißstopfen		4
10	0088443	Aufhängeplatte	lks., Fabrik Nr. angeben	1
11	0088444	Aufhängeplatte	rts., Fabrik Nr. angeben	1
12	0088435	Schlauchleitung	Ausführung A / B (schmale Hubschwinge) / (breite Hubschwinge)	2
13	0088357	Schlauchleitung	Ausführung B (breite Hubschwinge)	6
13	0088435	Schlauchleitung	Ausführung A (schmale Hubschwinge)	6



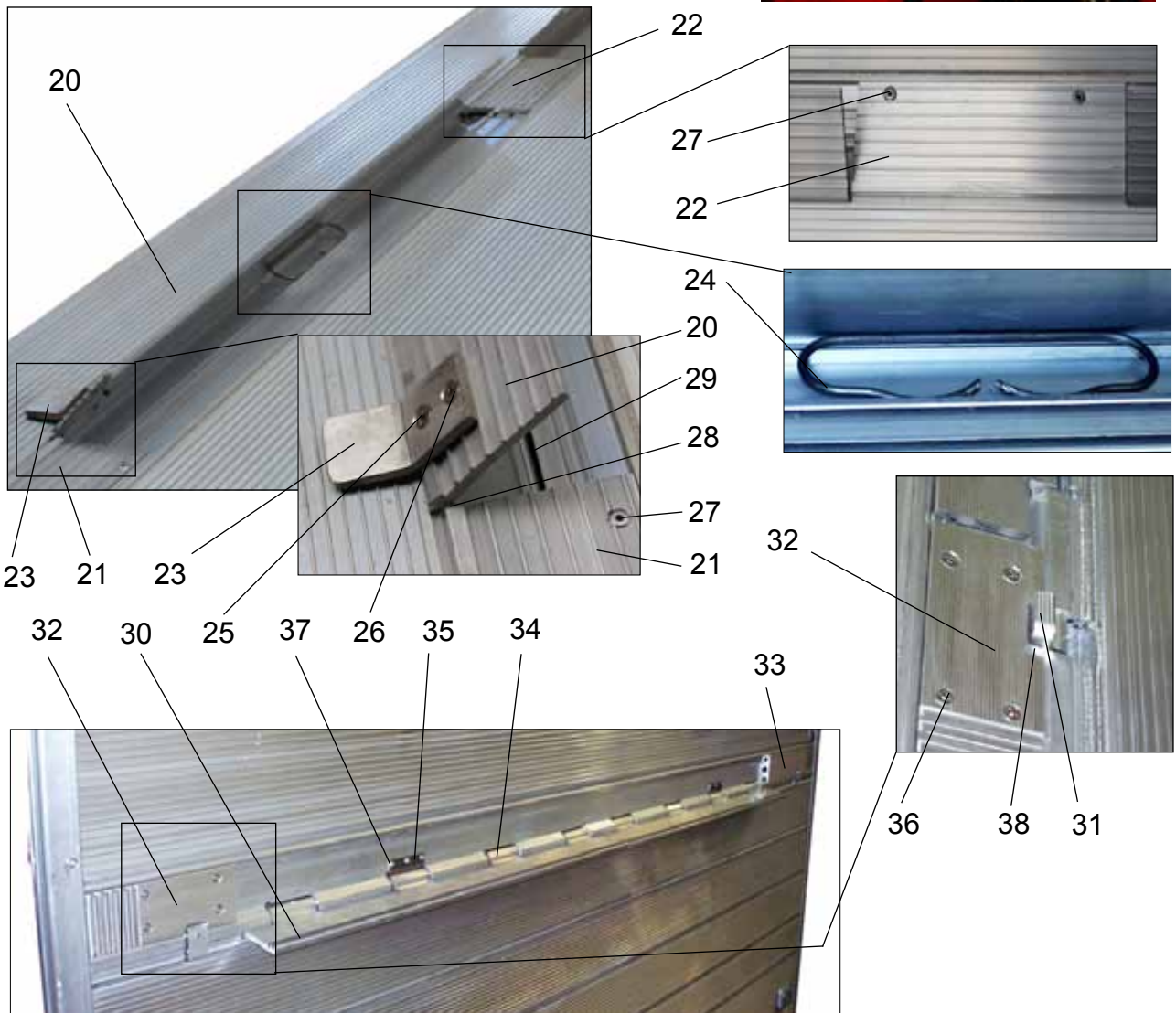
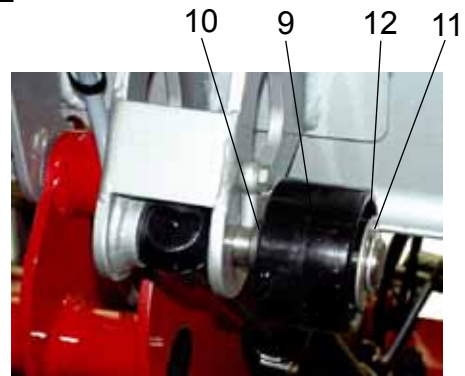
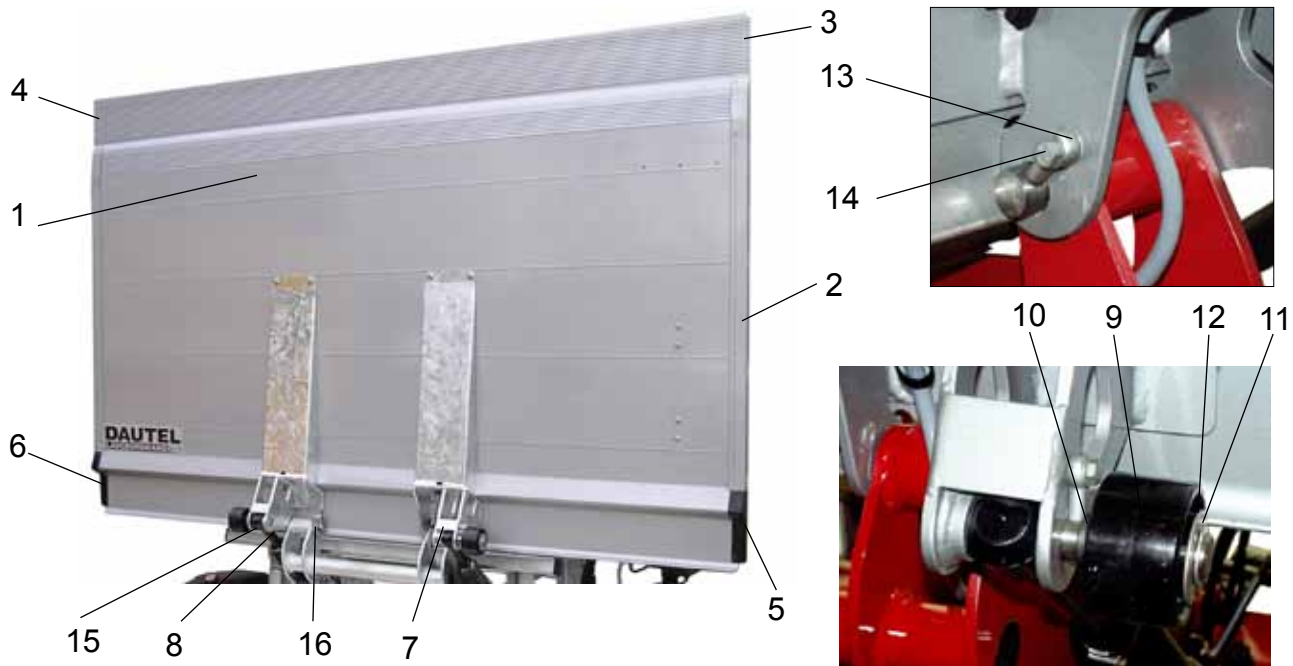


Pos.	Bestell.-Nr.	Benennung	Bemerkungen	Stk.
1	-	Plattform	Fabrik Nr. angeben	1
2	0087829	Abschlussprofil	rts., PH 1450	1
2	0087831	Abschlussprofil	rts., PH 1600	1
2	0088338	Abschlussprofil	rts., PH 1800	
3	0087830	Abschlussprofil	lks., PH 1450	1
3	0087832	Abschlussprofil	lks., PH 1600	1
3	0088337	Abschlussprofil	lks., PH 1600	1
4	0088330	Anschlusskopf	breit	2
4	0088312	Anschlusskopf	schmal	2
5	0088508	Ablaufrolle		1
6	0088571	Distanzscheibe		1
7	0088432	Sicherungsring		1
8	0088433	Scheibe		1
9	0074163	Bolzensicherung		1
10	0009018	Sechskantschraube	M 10x20 Verbus Plus	1
11	2022326	Bolzen	Neigzylinder/Plattform	2
12	0088834	Bolzen	Schwinge/Plattform	2
-	-	Abrollsicherung V1		1
20	0087686	Klappflügel		2
21	0087149	Hebel		2
22	0084636	Blindniet		4
23	0087885	Feder		4



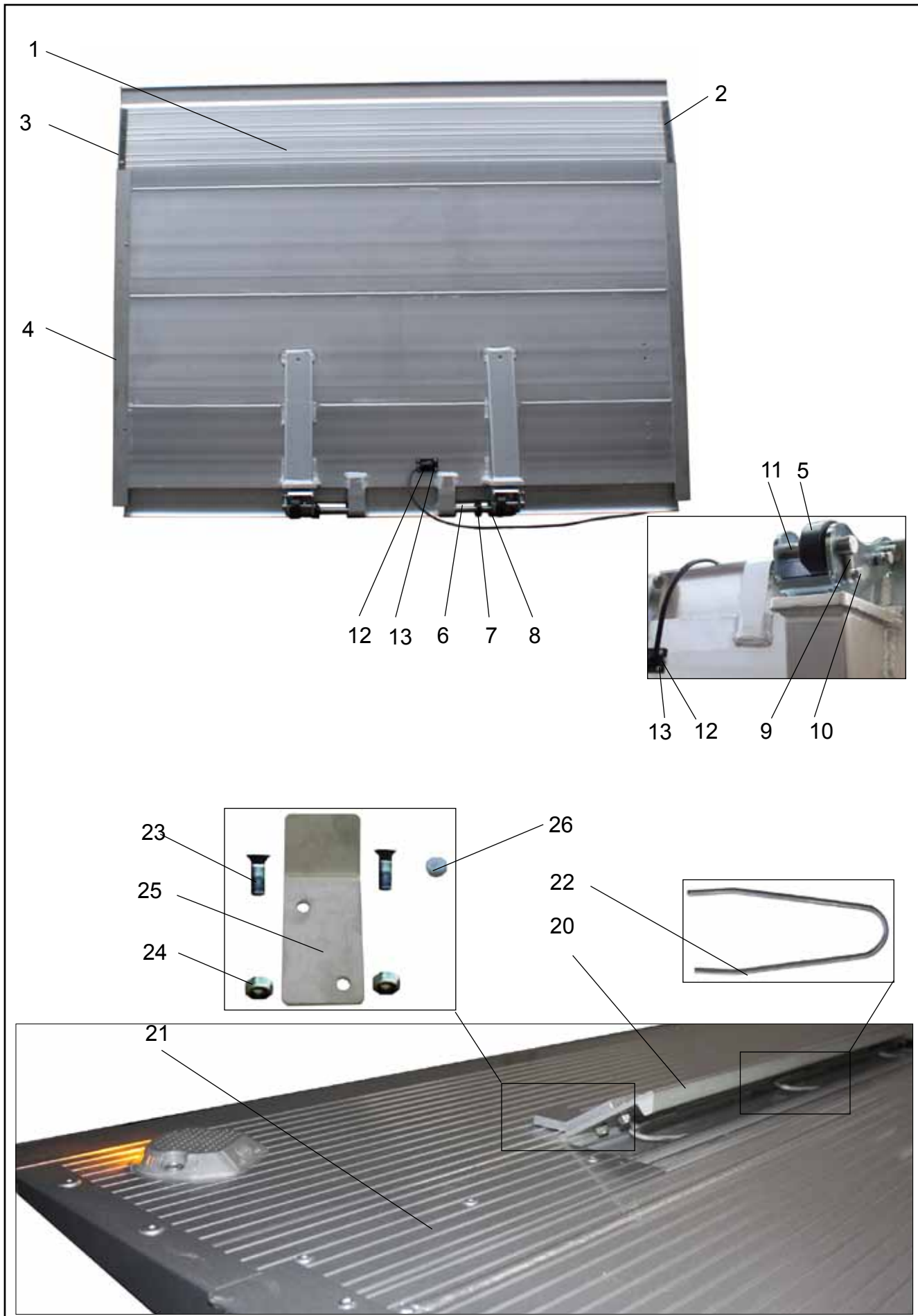
Ersatzteile DL 500/750/950-47

Plattform PAL LE, Abrollsicherung bis ca. 10/2013



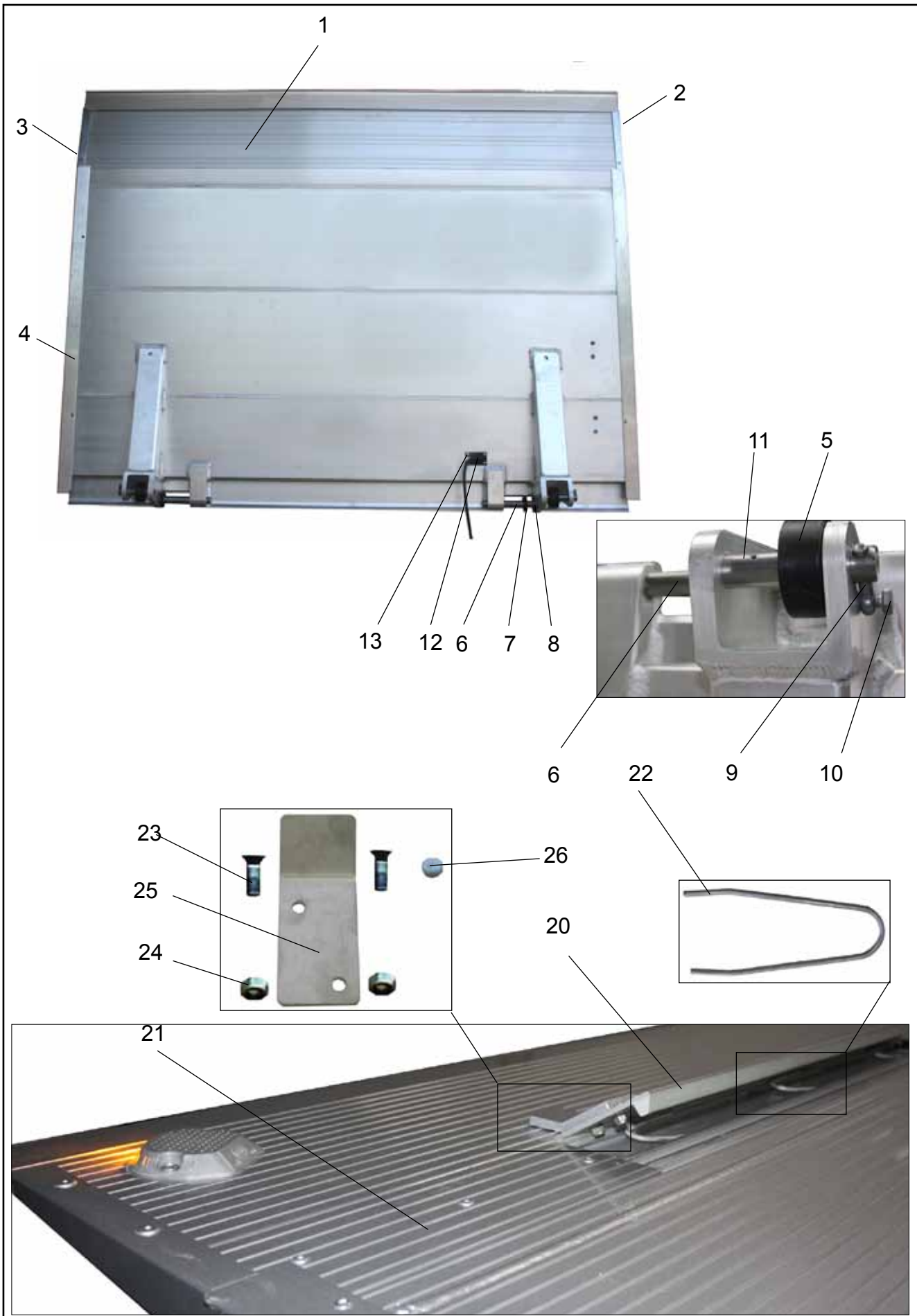


Pos.	Bestell.-Nr.	Benennung	Bemerkungen	Stk.
1	-	Plattform	Fabrik Nr. angeben	1
2	0088590	Abschlussprofil	45 mm, PH 1695, Ausführung EU	2
6	0088591	Abschlussprofil	PH 1720, Ausführung CH	2
3	0088593	Abschluss Spitze	rts., Ausführung EU	1
3	0088595	Abschluss Spitze	rts., Ausführung CH	1
4	0088592	Abschluss Spitze	lks., Ausführung EU	1
4	0088594	Abschluss Spitze	lks., Ausführung CH	1
5	0010439	Deckel	für Abschlussprofil, rts.	1
6	0010438	Deckel	für Abschlussprofil, lks.	1
7	0088341	Anschlusskopf	rts.	1
8	0088340	Anschlusskopf	lks.	1
9	0088508	Ablaufrolle		1
10	0088571	Distanzscheibe		1
11	0088432	Sicherungsring		1
12	0088433	Scheibe		1
13	0074163	Bolzensicherung		1
14	0009018	Sechskantschraube	M 10x20 Verbus Plus	1
15	2025214	Bolzen	Neigzylinder/Plattform	2
16	2018870	Bolzen	Schwinge/Plattform	2
-	-	Abrollsicherung V1		1
20	2027096	Klappflügel	rts., 800 mm lang	1
20	2027097	Klappflügel	lks., 800 mm lang	1
21	0081635	Füllstück	320 mm lang	2
22	2027100	Füllstück	200 mm lang	1
23	2019735	Betätigungshebel		2
24	0081605	Feder		2
25	0006654	Senkschraube	mit Innensechskant, M 6x16	2
26	2004410	Senkschraube	mit Innensechskant, M 6x12	2
27	0001684	Blindniet		6
28	0081609	Scheibe		4
29	0083240	Rundschnur		2
-	-	Abrollsicherung A 1		1
30	0082427	Klappe		2
31	0082428	Hebel		2
32	0082430	Füllstück	rts.	1
33	0082445	Füllstück	lks.	1
34	0082429	Welle		2
35	0082446	Blattfeder		2
36	0007856	Senkschraube	M 6x20	8
37	0009083	Blindniet		6
38	0001596	Spannstift	5x20	6



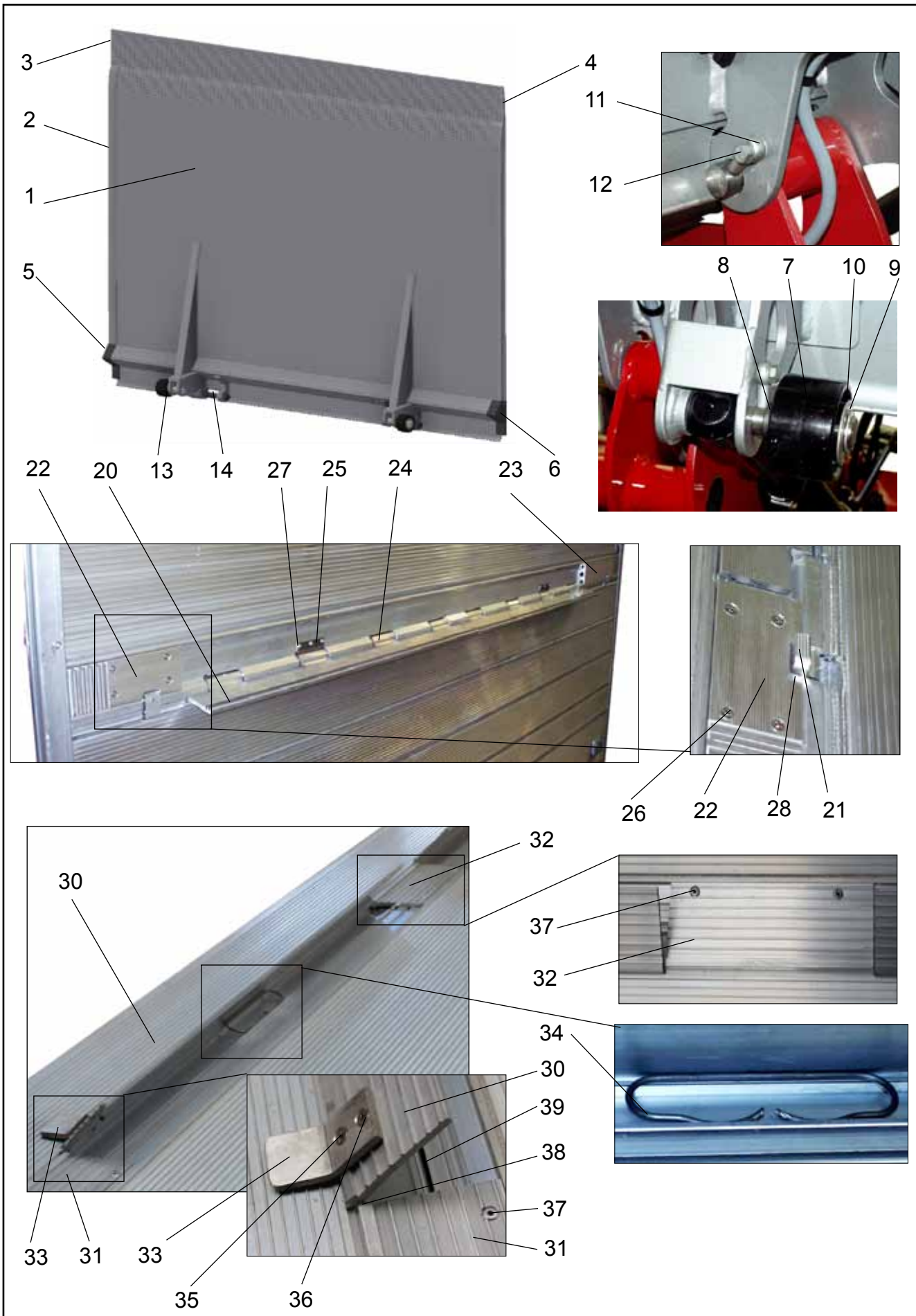


Pos.	Bestell.-Nr.	Benennung	Bemerkungen	Stk.
1	-	Plattform	Fabrik-Nr. angeben	1
2	2018862	Abschluss	Spitze rts., Fabrik-Nr. angeben	1
3	2018863	Abschluss	Spitze lks. Fabrik-Nr. angeben	1
4	2002460	Abschlußprofil	Plafo-Höhe 1805, 1435 lang, Fabrik-Nr. angeben	2
5	2018875	Ablaufrolle	ø 70x28	2
6	2018870	Bolzen	Schwinge ø 25x286	2
7	2018876	Distanzscheibe		2
8	0088433	Scheibe		2
9	0074163	Bolzensicherung		-
10	0009018	Sechskantschraube	M 10x20	-
11	2025214	Bolzen	NZ-Ablaufrolle, ø 25x110	2
12	2014945	Kabeleinführung		1
13	0073732	Blindniet		4
-	2018983	Abrollsicherung V1	kpl., 2 Rollbehälter	2
-	2018984	Abrollsicherung V1	kpl., 1 Rollbehälter	1
20	2018985	Klappflügel	700 mm lang, rts.	1
20	2018986	Klappflügel	700 mm lang lks.	1
21	2006133	Alu Profil	seitlich, 300 lang, 2 Rollbehälter	1
21	2020595	Alu Profil	seitlich, 550 lang, 2 Rollbehälter	1
21	2020596	Alu Profil	seitlich, 740 lang, 1 Rollbehälter	2
-	2020594	Alu Profil	mittig, 140 lang, 2 Rollbehälter	1
22	0089376	Federbügel		4
23	0006655	Senkschraube	M 6x20	4
24	0004315	Sechskantmutter	selbstsichernd	4
25	2006131	Hebel		2
26	0089383	Distanzstück		4



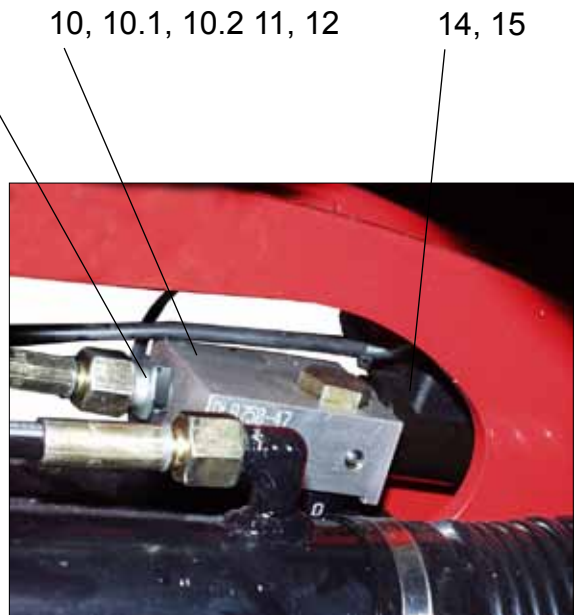
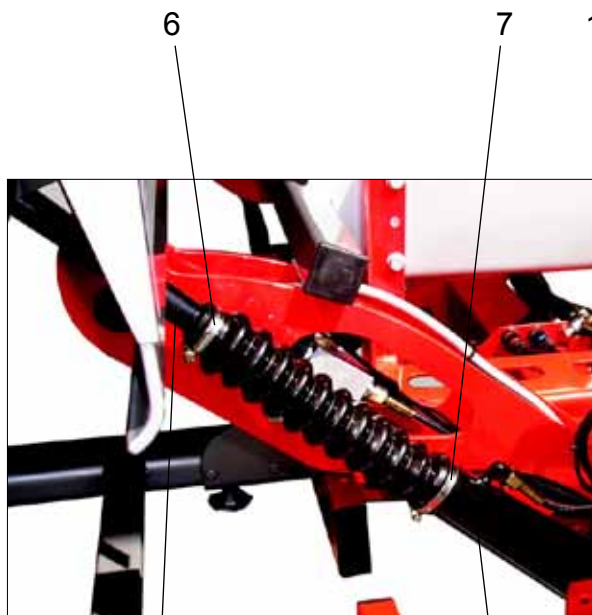
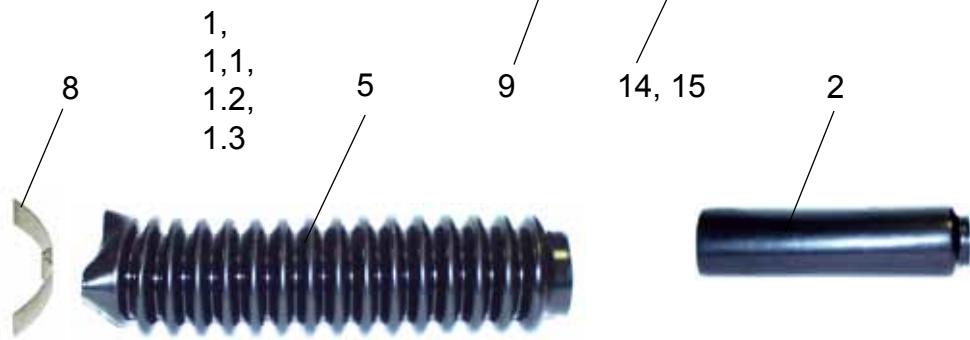


Pos.	Bestell.-Nr.	Benennung	Bemerkungen	Stk.
1	-	Plattform	Fabrik-Nr. angeben	1
2	2018862	Abschluss	Spitze rts., Fabrik-Nr. angeben	1
3	2018863	Abschluss	Spitze lks. Fabrik-Nr. angeben	1
4	2002460	AbschluÙprofil	Plafo-Höhe 1805, 1435 lang, Fabrik-Nr. angeben	2
5	2018875	Ablaufrolle	ø 70x28	2
6	2030720	Bolzen	Schwinge ø 25x201	2
7	2018876	Distanzscheibe		2
8	0088433	Scheibe		2
9	0074163	Bolzensicherung		-
10	0009018	Sechskantschraube	M 10x20	-
11	2030721	Bolzen	NZ-Ablaufrolle, ø 25x124, ab 6/2015	2
12	2014945	Kabeleinführung		1
13	0073732	Blindniet		4
-	2018983	Abrollsicberung V	kpl., 2 Rollbehälter	1
-	2018984	Abrollsicberung V	kpl., 1 Rollbehälter	1
20	2018985	Klappflügel	700 mm lang, rts.	1
20	2018986	Klappflügel	700 mm lang lks.	1
21	2006133	Alu Profil	seitlich, 300 lang, 2 Rollbehälter	1
21	2020595	Alu Profil	seitlich, 550 lang, 2 Rollbehälter	1
21	2020596	Alu Profil	seitlich, 740 lang, 1 Rollbehälter	2
-	2020594	Alu Profil	mittig, 140 lang, 2 Rollbehälter	1
22	0089376	Federbügel		4
23	0006655	Senkschraube	M 6x20	4
24	0004315	Sechskantmutter	selbstsichernd	4
25	2006131	Hebel		2
26	0089383	Distanzstück		4



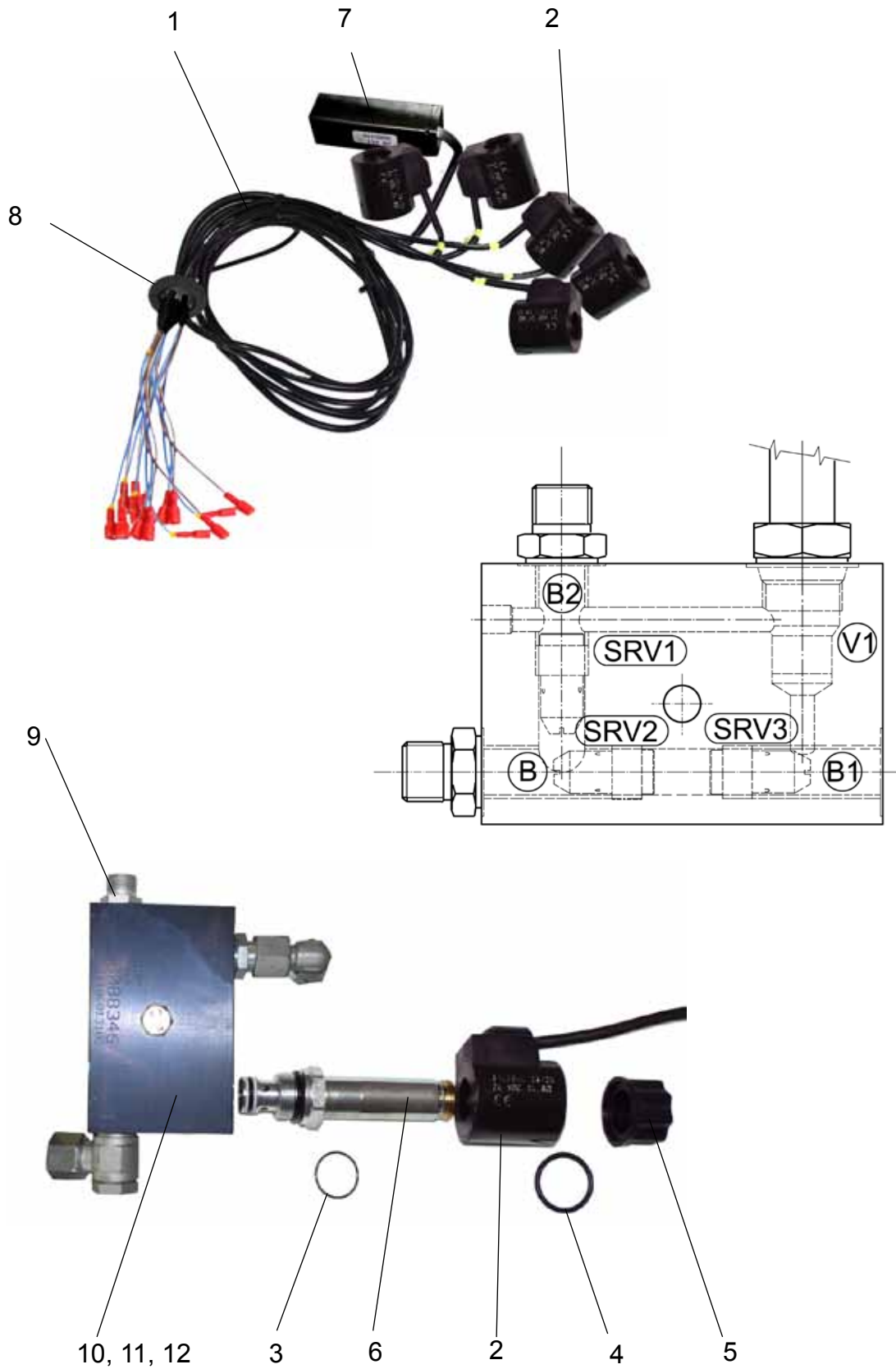


Pos.	Bestell.-Nr.	Benennung	Bemerkungen	Stk.
1	-	Plattform	Fabrik Nr. angeben	1
2	2031286	Abschlussprofil	muss angepasst werden	2
3	2022376	Abschlussprofil Spitze	lks., muss angepasst werden	1
4	2022377	Abschlussprofil Spitze	rts., muss angepasst werden	1
5	2025852	Deckel	lks.	1
6	2025854	Deckel	rts.	1
7	0088508	Ablaufrolle		2
8	0088571	Distanzscheibe		2
9	0088432	Sicherungsring		2
10	0088433	Scheibe		8
11	0074163	Bolzensicherung		4
12	0009018	Sechskantschraube	M 10x20 Verbus Plus	4
13	2027769	Bolzen	Neigzylinder/Plattform	2
14	2022341	Bolzen	Schwinge/Plattform	2
-	-	Abrollsicherung A 1		1
20	0082427	Klappe		2
21	0082428	Hebel		2
22	0082430	Füllstück	rts.	1
23	0082445	Füllstück	lks.	1
24	0082429	Welle		2
25	0082446	Blattfeder		2
26	0007856	Senkschraube	M 6x20	8
27	0009083	Blindniet		6
28	0001596	Spannstift	5x20	6
-	-	Abrollsicherung V1		1
30	2027096	Klappflügel	rts., 800 mm lang	1
30	2027097	Klappflügel	lks., 800 mm lang	1
31	0081635	Füllstück	320 mm lang	2
32	2027100	Füllstück	200 mm lang	1
33	2019735	Betätigungshebel		2
34	0081605	Feder		2
35	0006654	Senkschraube	mit Innensechskant, M 6x16	2
36	2004410	Senkschraube	mit Innensechskant, M 6x12	2
37	0001684	Blindniet		6
38	0081609	Scheibe		4
39	0083240	Rundschnur		2



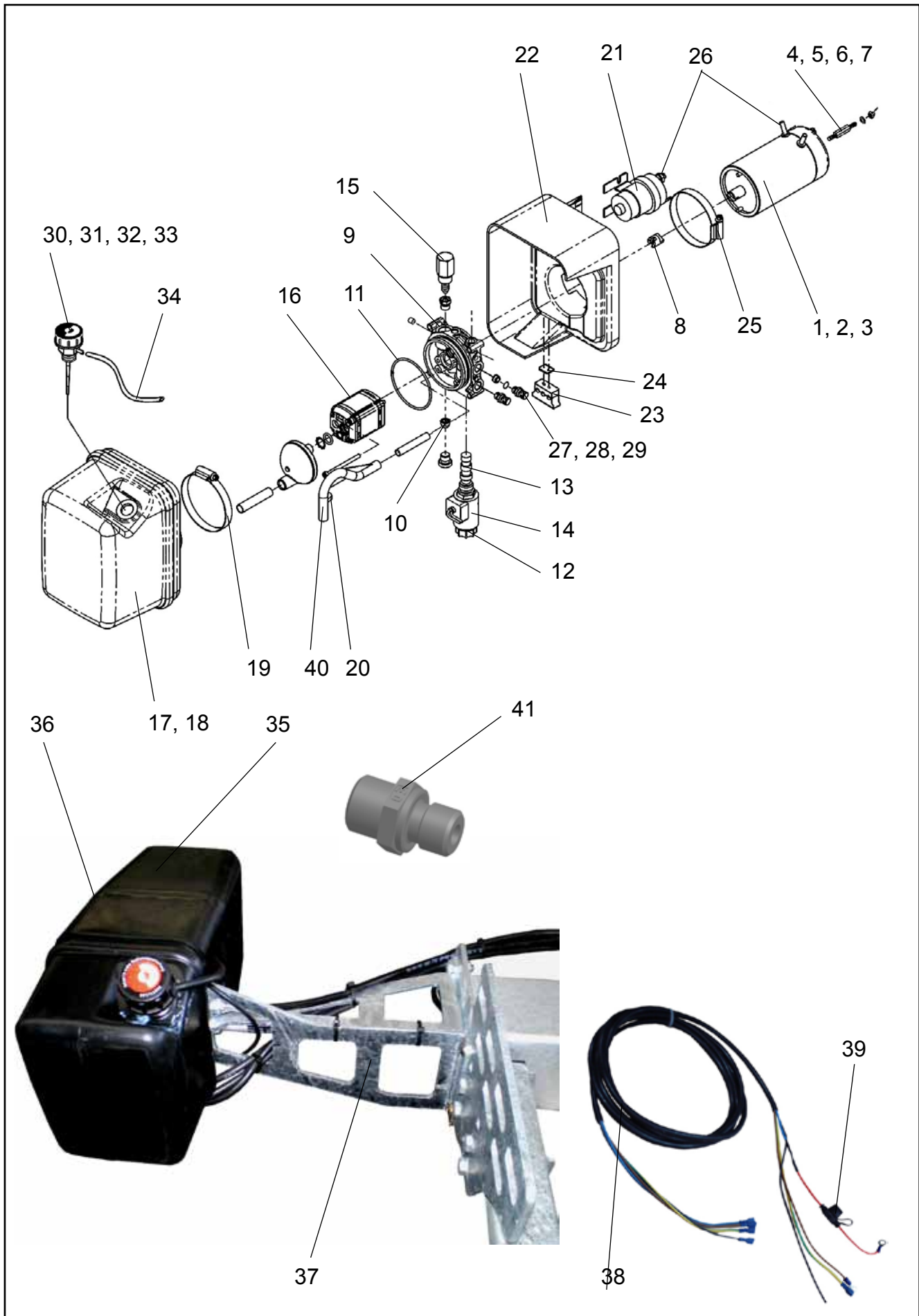


Pos.	Bestell.-Nr.	Benennung	Bemerkungen	Stk.
1	0087690	Hubzylinder	mit Schutzrohr, DLB 500/750	1
1	0088473	Hubzylinder	mit Schutzrohr, DLB 950	1
1.1	0090948	Dichtsatz	für HZ DLB 500/750	1
1.1	0090949	Dichtsatz	für HZ DLB 950	1
1.2	0003712	Hohlschraube		2
1.3	2032299	Kolbenstange	für HZ 87690	1
2	0087334	Schutzrohr	HZ DLB 500/750	2
2	0088474	Schutzrohr	HZ DLB 950	2
3	0087691	Neigzylinder		2
3.1	0090950	Dichtsatz		2
4	0087692	Stangenkopf	AL 570	2
4	0087693	Stangenkopf	AL 670	2
5	0087335	Faltenbalg		2
6	0008232	Schneckengewindeschelle	Stangenkopf	2
7	0007815	Schneckengewindeschelle	Zylinder	2
8	0081679	Entlüftungsblech		2
9	0080436	Neigungsschalter		1
10	0088343	Ventilblock	rts., HZ, mit Öldruckschalter	1
10	0088344	Ventilblock	lks., HZ, ohne Öldruckschalter	1
10.1	0068912	Dichtring	oben, ø 18/24x1,5	1
10.2	0089701	Dichtring	unten, ø 16/24x1,5	1
11	0088348	Öldruckschalter	HZ	1
12	0010731	Stromregelventil	HZ	1
13	0003900	Einschraubstutzen		2
14	0080690	Magnetspule	12 V	2
14	0080688	Magnetspule	24 V	2
15	0080694	Ventileinsatz		2





Pos.	Bestell.-Nr.	Benennung	Bemerkungen	Stk.
1	0088287	Kabelbaum	12 V, HZ/NZ	1
1	0088286	Kabelbaum	24 V, HZ/NZ	1
2	0080690	Magnetspule	12 V, kpl.	5
2	0080688	Magnetspule	24 V, kpl.	5
3	0080693	O-Ring	ø 18x1	5
4	0080692	O-Ring	ø 21,89x2,62	5
5	0076213	Befestigungsmutter		5
6	0080694	Ventileinsatz	2/2	5
7	0080436	Neigungsschalter		1
8	0078019	Membrandurchführungstülle		1
9	0003900	Einschraubstutzen		5
10	0088346	Ventilblock		5
11	0068069	Stromregelventil	1,6 l/min	10
12	0010732	Stromregelventil	4 l/min	5



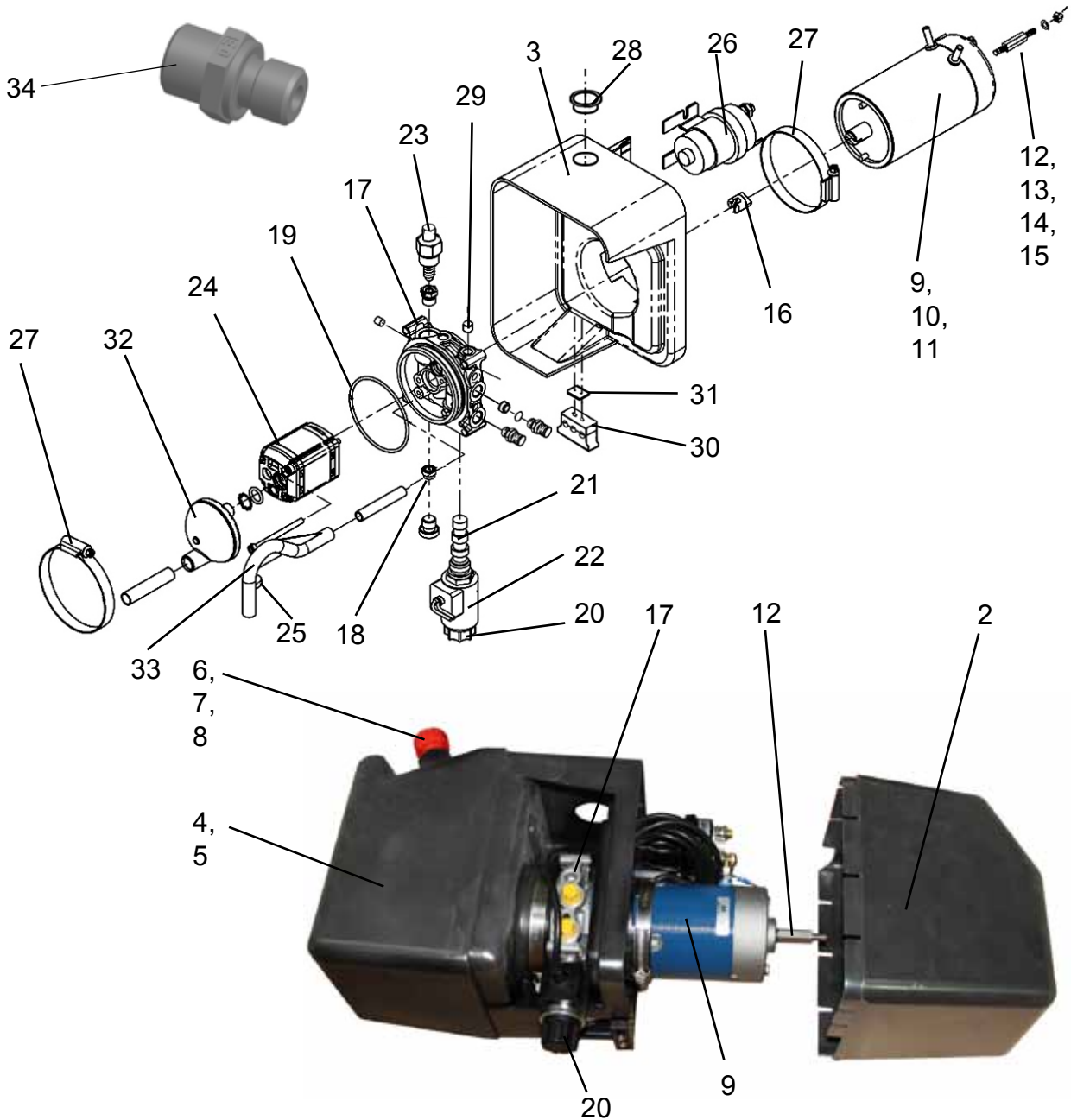
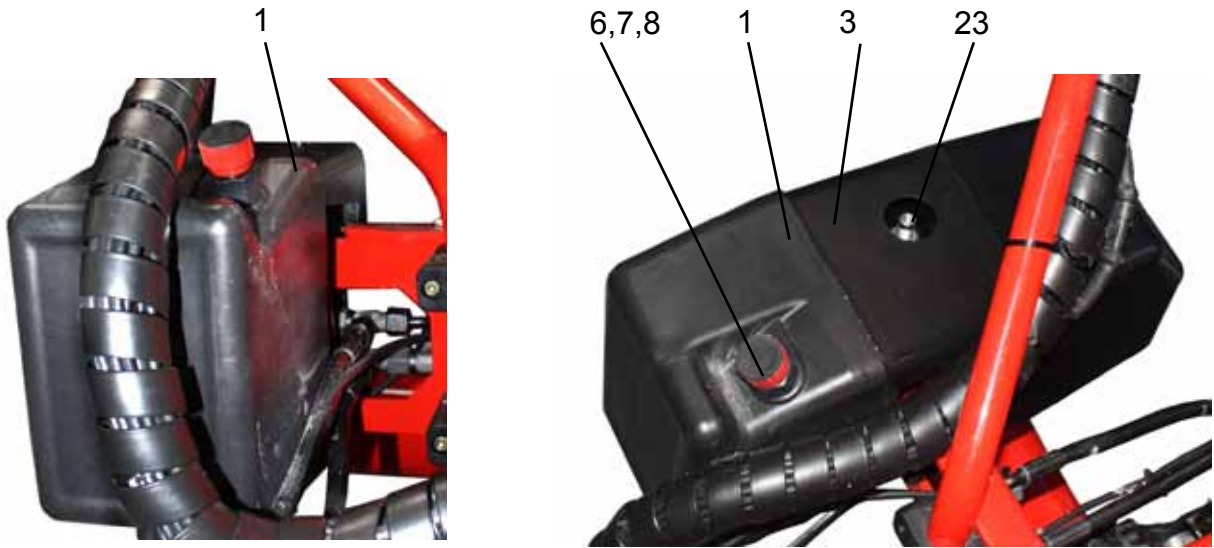


Pos.	Bestell.-Nr.	Benennung	Bemerkungen	Stk.
-	2016373	Aggregat	12 V, "Motor blau"	1
1	0071504	Elektromotor	12 V	1
2	0073356	Kohlenbürstensatz	12 V	1
3	0074237	Lager		1
4	0087798	Distanzstück		1
4	2026384	Distanzstück	ab ca. 7/2013	1
5	0087801	Federring		1
6	0087803	Sicherungsmutter		1
7	0087804	Scheibe		1
8	0074238	Kupplung		1
9	0092226	Ventilblock		1
10	0073347	Rückschlagventil		1
11	0092227	O-Ring		1
12	0092234	Magnetventil	kpl., 12 V	1
13	0068112	Ventileinsatz		1
14	0080690	Magnetspule	12 V	1
15	0010900	Druckbegrenzungsventil		1
16	0092228	Hydraulikpumpe	12 V	1
17	0092230	Tank	kpl.	1
18	0092231	Tank		1
19	0092232	Schneckengewindeschelle		1
20	0092236	Magnet		1
21	0092237	Leistungsrelais	12 V	1
22	0092239	Gehäuse		1
23	0087808	Kabeldurchführung		1
24	0087791	Halteplatte		1
25	0092233	Schneckengewindeschelle		1
26	0092240	Verbindungsleitung		1
27	0003900	Einschraubverschraubung		2
28	0088499	O-Ring		1
29	0089712	Hülse		1
30	0092241	Tankentlüftung	kpl., Pos. 31-33	1
31	0087846	Tankentlüftung		1
32	0089745	Aufkleber		1
33	0087834	O-Ring	1x5	1
34	0087941	Schlauch		1
35	0092242	Aggregathaube	inkl. Pos. 36	1
36	0088161	Aufkleber		1
37	0088385	Aggregathalter	breit	1
37	0088448	Aggregathalter	schmal lks.	1
37	0087090	Aggregathalter	schmal rts.	1
38	0088366	Verbindungskabel	kpl., rts., 4x1,5x2600	1
38	0088370	Verbindungskabel	kpl., lks., 4x1,5x4000	1
39	0082112	Sicherung	25 A	1
40	2023794	Rücklaufrohr		1
41	0003900	Einschraubstutzen		2



Ersatzteile DL 500/750/950-47

Antriebseinheit 12 V ab ca. 10/2012



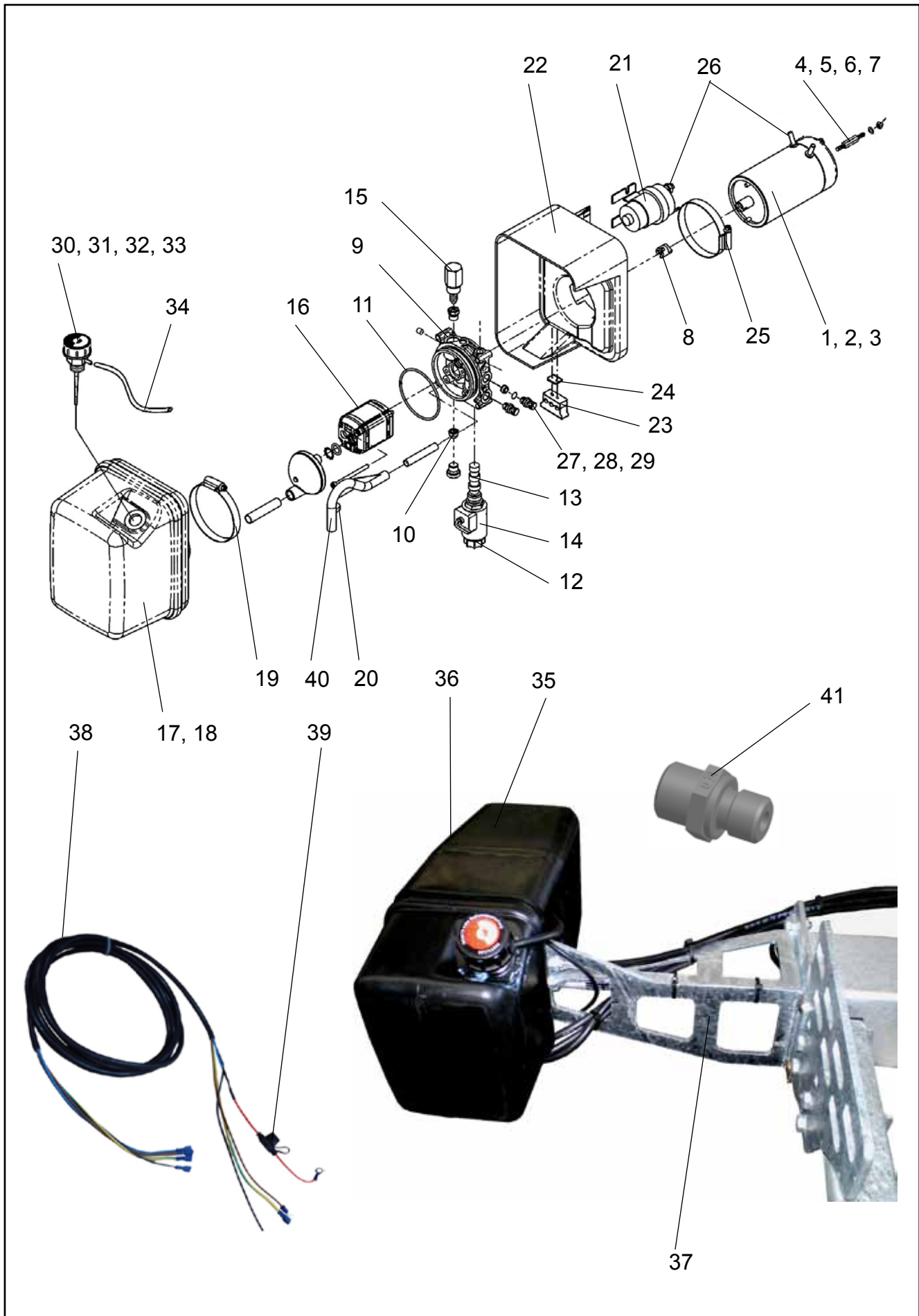


Pos.	Bestell.-Nr.	Benennung	Bemerkungen	Stk.
1	2016373	Aggregat	12 V kpl.	1
2	2018464	Aggregathaube		1
3	2018461	Gehäuse	Mittelteil	1
4	2018465	Tank	kpl., Pos. 5-8	1
5	2018457	Tank		1
6	2018458	Ölpeilstab		1
7	2018459	Sockel	für Ölpeilstab	1
8	2018460	Sechskantmutter		1
9	0071504	Elektromotor	blau, 12 V	1
10	0073356	Kohlenbürstensatz		1
11	0074237	Lager		1
12	0087798	Distanzstück		1
13	0087801	Federring		1
14	0087803	Sicherungsmutter		1
15	0087804	Scheibe		1
16	0074238	Kupplung		1
17	0092226	Ventilblock		1
18	0073347	Rückschlagventil		1
19	0092227	O-Ring		1
20	0092234	Magnetventil	kpl., 24 V	1
21	0068112	Ventileinsatz		1
22	0080690	Magnetspule		1
23	0010900	Druckbegrenzungsventil		1
24	0092228	Hydraulikpumpe		1
25	0092236	Magnet		1
26	0092237	Leistungsrelais		1
27	2018554	Schneckengewindeschelle		2
28	0078020	Membrandurchführungstülle		1
29	0008649	Gewindestift		1
30	2031291	Kabeldurchführung		1
31	2018463	Halteplatte		1
32	2023281	Saugfilter		1
33	2023794	Rücklaufrohr		1
34	0003900	Einschraubstutzen		2



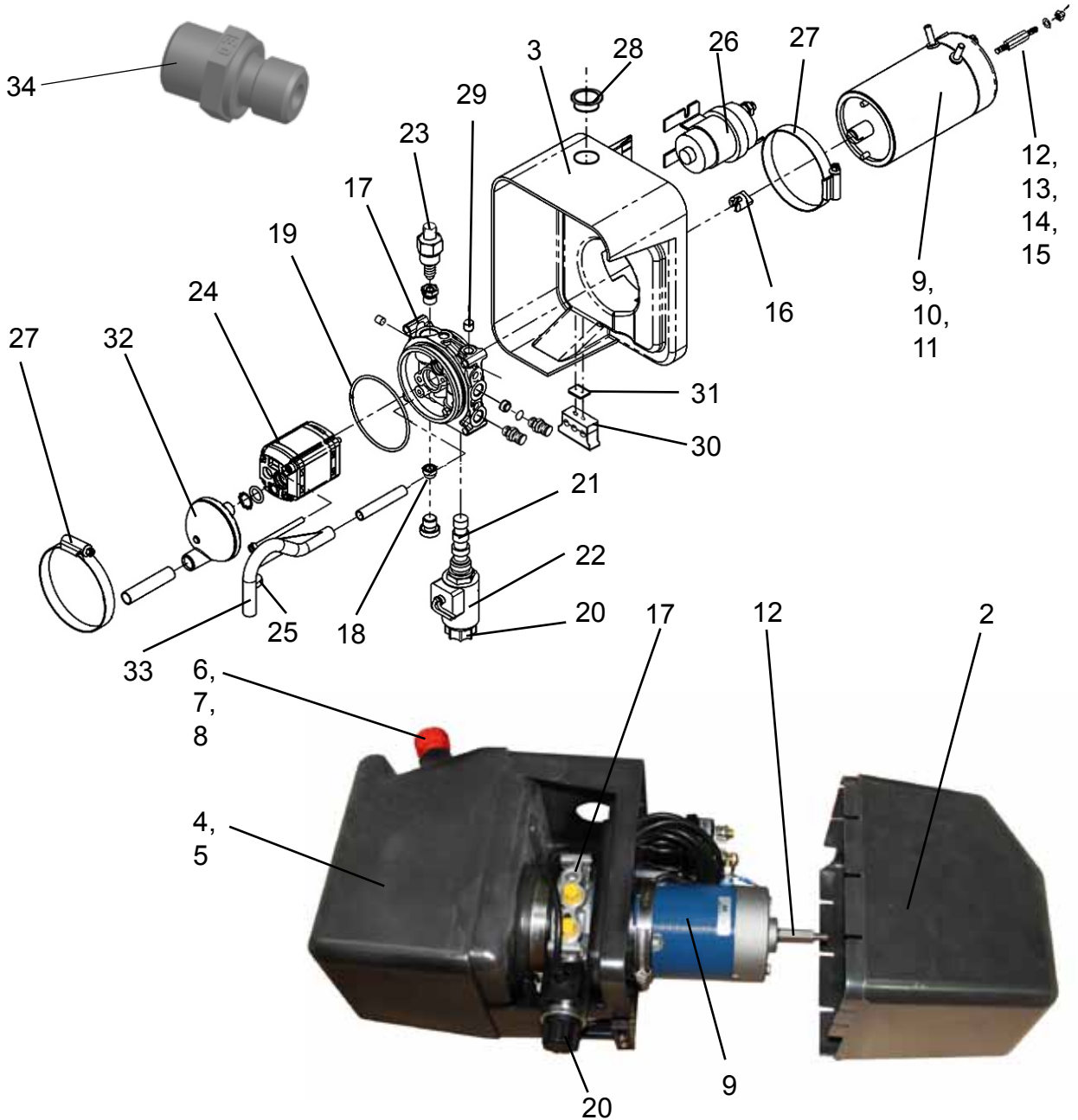
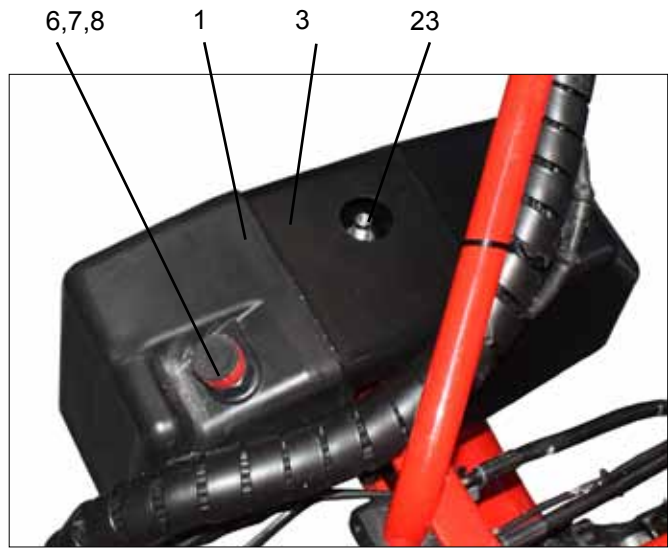
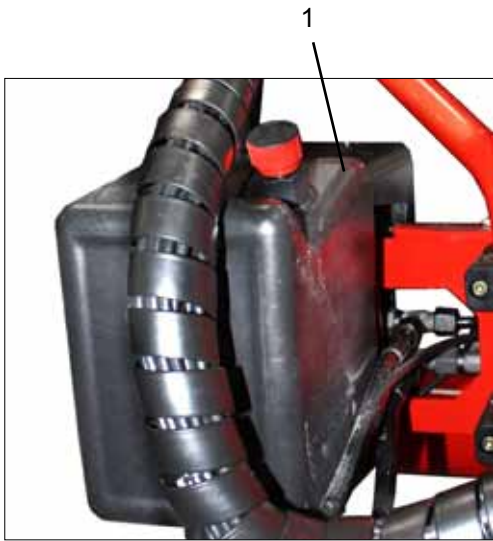
Ersatzteile DL 500/750/950-47

Antriebseinheit 24 V bis ca. 9/2012



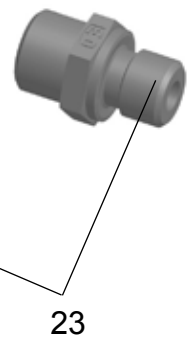
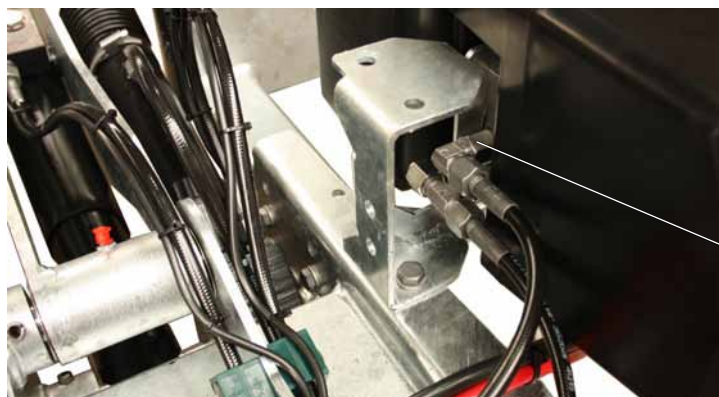
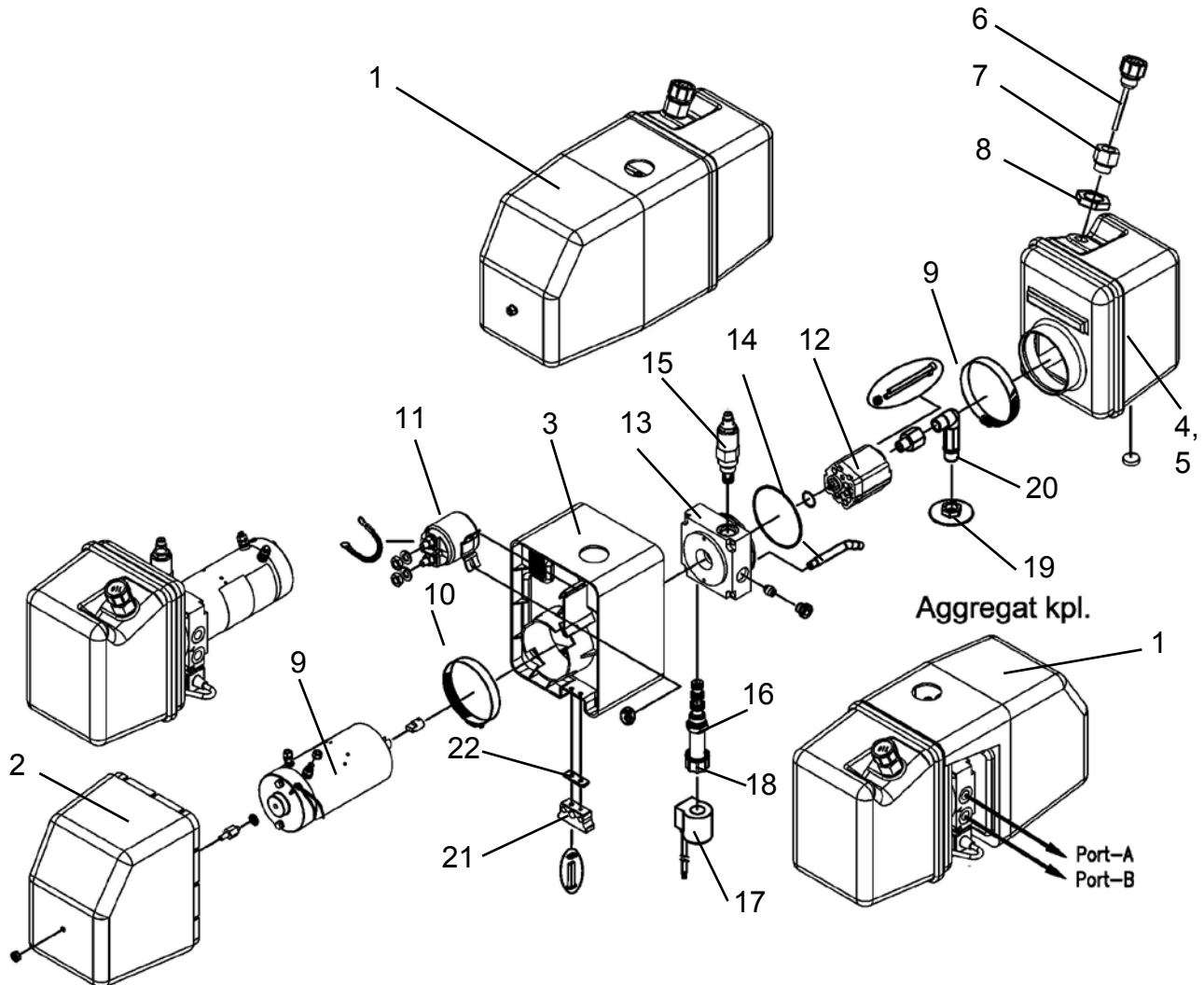


Pos.	Bestell.-Nr.	Benennung	Bemerkungen	Stk.
-	0092225	Aggregat	24 V, 1,2 KW	1
1	0071505	Elektromotor	blau, 24 V	1
2	0073357	Kohlenbürstensatz	24 V	1
3	0074237	Lager		1
4	0087798	Distanzstück		1
4	2026384	Distanzstück	ab ca. 7/2013	1
5	0087801	Federring		1
6	0087803	Sicherungsmutter		1
7	0087804	Scheibe		1
8	0074238	Kupplung		1
9	0092226	Ventilblock		1
10	0073347	Rückschlagventil		1
11	0092227	O-Ring		1
12	0092235	Magnetventil	kpl., 24 V	1
13	0068112	Ventileinsatz		1
14	0080688	Magnetspule	24 V	1
15	0010900	Druckbegrenzungsventil		1
16	0092229	Hydraulikpumpe	24 V	1
17	0092230	Tank	kpl.	1
18	0092231	Tank		1
19	0092232	Schneckenwindeschelle		1
20	0092236	Magnet		1
21	0092238	Leistungsrelais	24 V	1
22	0092239	Gehäuse		1
23	0087808	Kabeldurchführung		1
24	0087791	Halteplatte		1
25	0092233	Schneckenwindeschelle		1
26	0092240	Verbindungsleitung		1
27	0003900	Einschraubverschraubung		2
28	0088499	O-Ring		1
29	0089712	Hülse		1
30	0092241	Tankentlüftung	kpl., Pos. 31-33	1
31	0087846	Tankentlüftung		1
32	0089745	Aufkleber		1
33	0087834	O-Ring	1x5	1
34	0087941	Schlauch		1
35	0092242	Aggregathaube	inkl. Pos. 35	1
36	0088161	Aufkleber		1
37	0088385	Aggregathalter	breit	1
37	0088448	Aggregathalter	schmal lks.	1
37	0087090	Aggregathalter	schmal rts.	1
38	0088366	Verbindungskabel	kpl., rts., 4x1,5x2600	1
38	0088370	Verbindungskabel	kpl., lks., 4x1,5x4000	1
39	0082112	Sicherung	25 A	1
40	2023794	Rücklaufrohr		1
41	0003900	Einschraubstutzen		2





Pos.	Bestell.-Nr.	Benennung	Bemerkungen	Stk.
1	2016374	Aggregat	24 V, 1,2 KW	1
2	2018464	Aggregathaube		1
3	2018461	Gehäuse	Mittelteil	1
4	2018465	Tank	kpl., Pos. 5-8	1
5	2018457	Tank		1
6	2018458	Ölpeilstab		1
7	2018459	Sockel	für Ölpeilstab	1
8	2018460	Sechskantmutter		1
9	0071505	Elektromotor	blau, 24 V	1
10	0073357	Kohlenbürstensatz		1
11	0074237	Lager		1
12	0087798	Distanzstück		1
13	0087801	Federring		1
14	0087803	Sicherungsmutter		1
15	0087804	Scheibe		1
16	0074238	Kupplung		1
17	0092226	Ventilblock		1
18	0073347	Rückschlagventil		1
19	0092227	O-Ring		1
20	0092235	Magnetventil	kpl., 24 V	1
21	0068112	Ventileinsatz		1
22	0080688	Magnetspule		1
23	0010900	Druckbegrenzungsventil		1
24	0092229	Hydraulikpumpe		1
25	0092236	Magnet		1
26	0092239	Leistungsrelais		1
27	2018554	Schneckengewindeschelle		2
28	0078020	Membrandurchführungstülle		1
29	0008649	Gewindestift		1
30	2031292	Kabeldurchführung		1
31	2018463	Halteplatte		1
32	2023281	Saugfilter		1
33	2023794	Rücklaufrohr		1
34	0003900	Einschraubstutzen		2



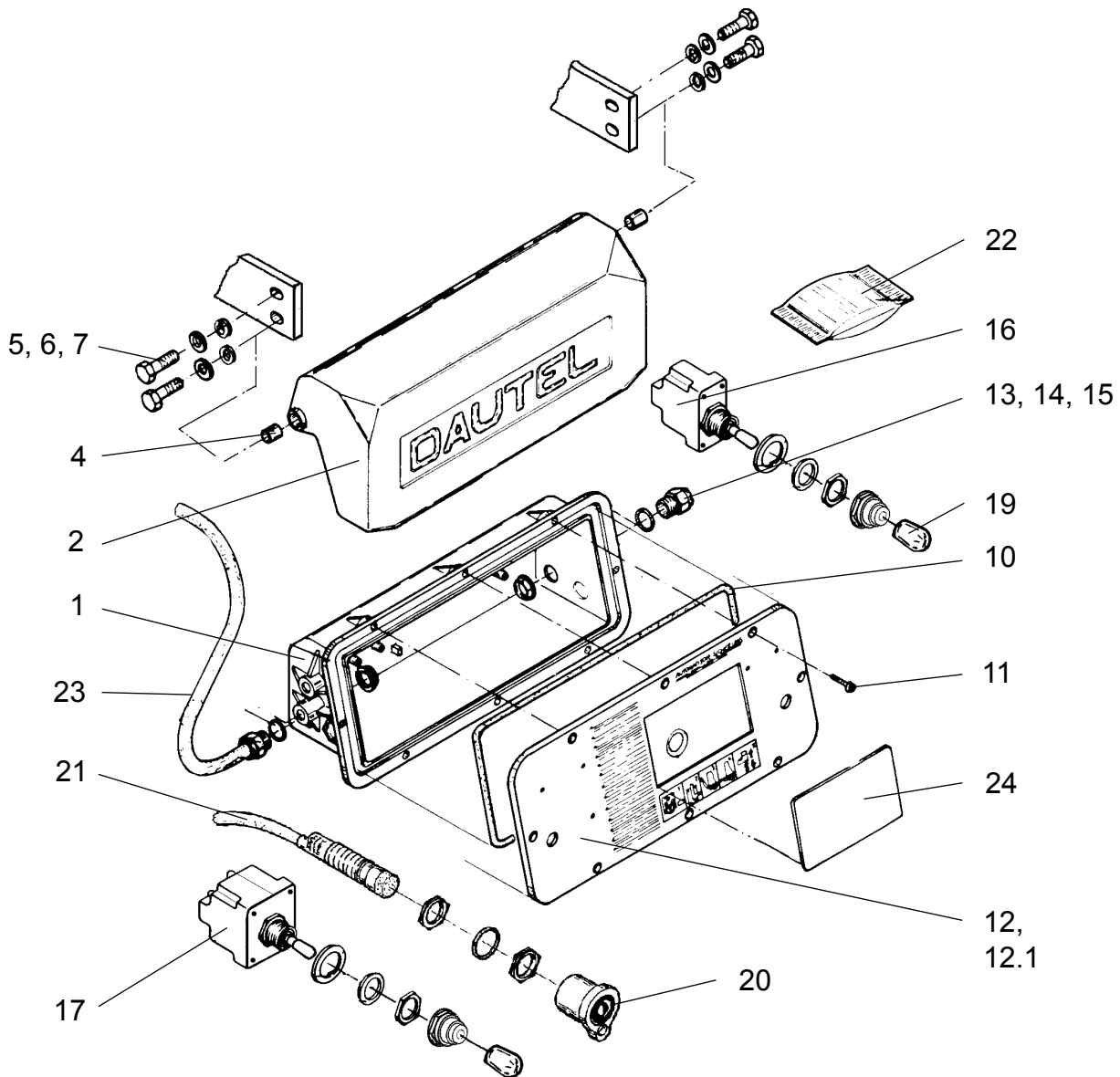


Pos.	Bestell.-Nr.	Benennung	Bemerkungen	Stk.
1	2016373	Aggregat	kpl., 12 V	1
1	2016374	Aggregat	kpl., 24 V	1
2	2018464	Abdeckhaube		1
3	2018461	Gehäuse	Mittelteil	1
4	2018465	Tank	kpl. Pos. 5-8	1
5	2018457	Tank		1
6	2018458	Ölpeilstab		1
7	2018459	Sockel	für Ölpeilstab	1
8	2018460	Sechskantmutter		1
9	2025530	Elektromotor	schwarz, 12 V	1
9	2025531	Elektromotor	schwarz, 24 V	1
10	2030952	Schlauschelle		2
11	0084529	Leistungsrelais	12 V	1
11	0089451	Leistungsrelais	12 V	1
12	2030624	Pumpe		1
13	2030625	Ventilblock		1
14	2030955	O-Ring		1
15	2030626	DBV		1
16	0068112	Ventileinsatz		1
17	0080690	Ventilspule	12 V	1
17	0080688	Ventilspule	24 V	1
18	0076213	Mutter		1
19	2030953	Filter		1
20	2030954	Stutzen		1
21	2031291	Kabeldurchführung	12 V	1
21	2031292	Kabeldurchführung	24 V	1
22	2018463	Halteplatte		1
23	0003900	Einschraubstutzen		2



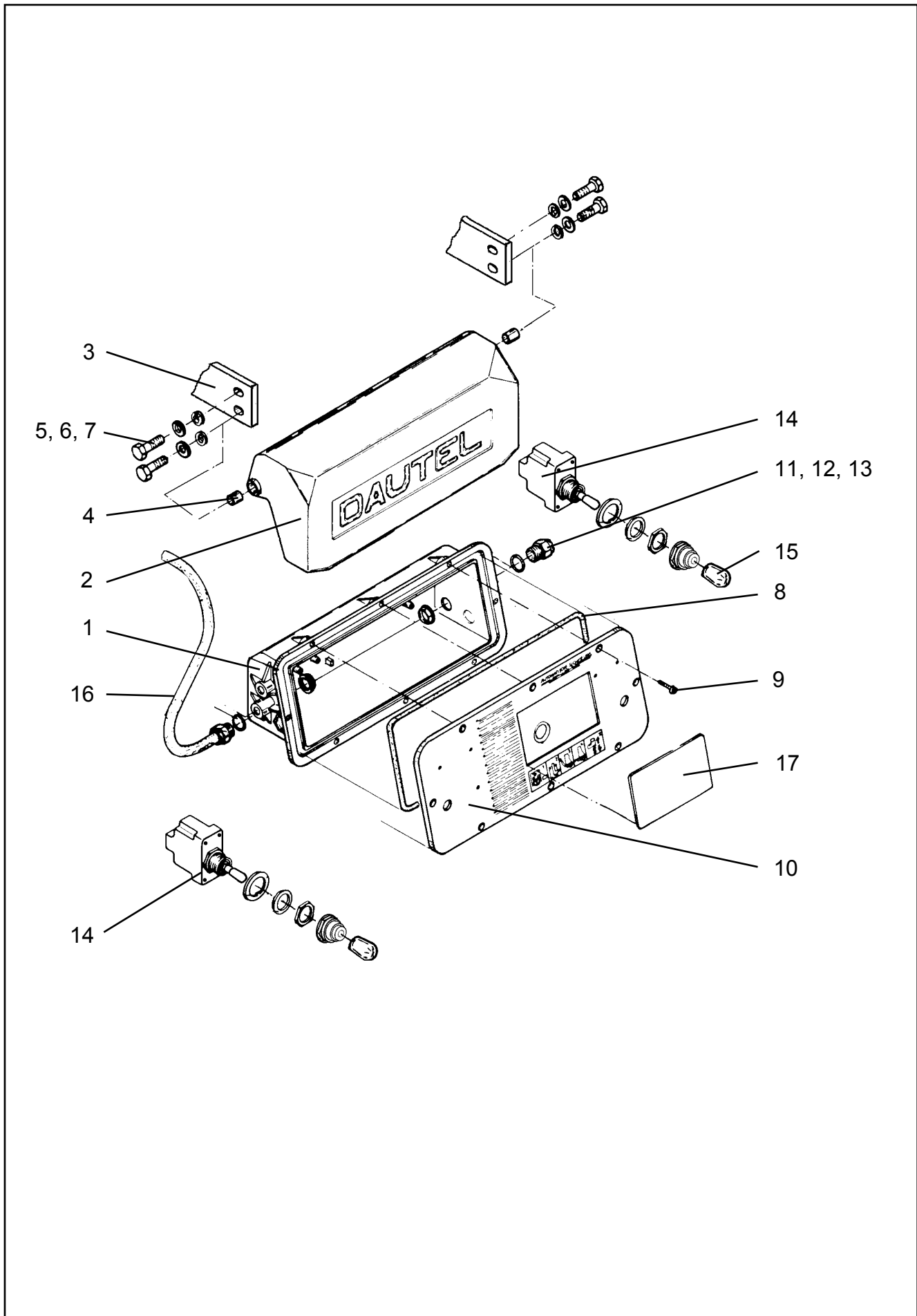
Ersatzteile DL 500/750/950-47

Bedieneinheit bis ca. 3/2014 oder bei Zusatzoptionen





Pos.	Bestell.-Nr.	Benennung	Bemerkungen	Stk.
1	0088365	Gehäuse	Unterbau	1
2	0052547	Deckel		1
3	0078250	Haltebügel		1
4	0008507	Distanzhülse		2
5	0001229	Sechskantschraube	M 8x25	4
6	0001522	Federring	A 8	4
7	0006276	Scheibe	A 8,4	6
8	0006231	Sechskantschraube	M 8x40	2
9	0001696	Sechskantmutter	M 8	2
10	0008526	O-Ring		1
11	0007639	Linensblechschraube		8
12	2003265	Frontplatte	Standard	1
12	0080319	Frontplatte	Standard+CDS	1
12	0080320	Frontplatte	Standard+hydr. Stützen	1
12	0080321	Frontplatte	Standard+CDS+hydr. Stützen	1
12.1	0053239	Frontplatte	kpl. mit Kippschalter	1
13	0069749	Kabelverschraubung	mit O-Ring	2
14	0079985	Sechskantmutter	zu Pos. 12, immer sep. bestellen	2
15	0003579	O-Ring		2
16	0053501	Kippschalter	1-fach, kpl., inkl. Pos. 19	1
17	0053684	Kippschalter	2-fach, kpl., inkl. Pos. 19	1
19	0052663	Umhüllung	Kipphebel	2
20	0008721	Betätigungselement		1
21	0008722	Codierschalter		1
22	0008552	Trockenmittelbeutel		1
23	0079991	Bedienkastenkabel	2500	1
23	0080270	Bedienkastenkabel	2000	1
24	-	Typenschild	Fabrik-Nr. angeben	1





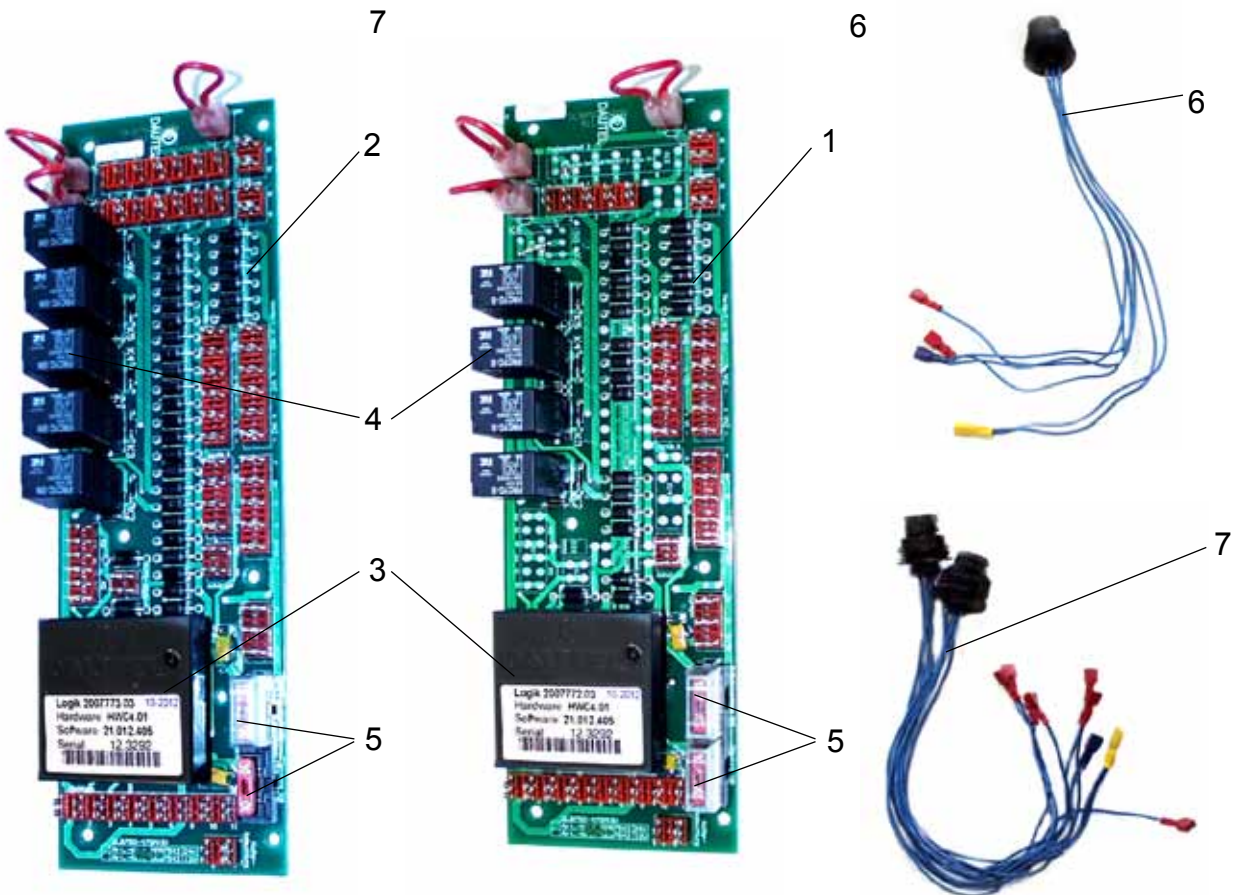
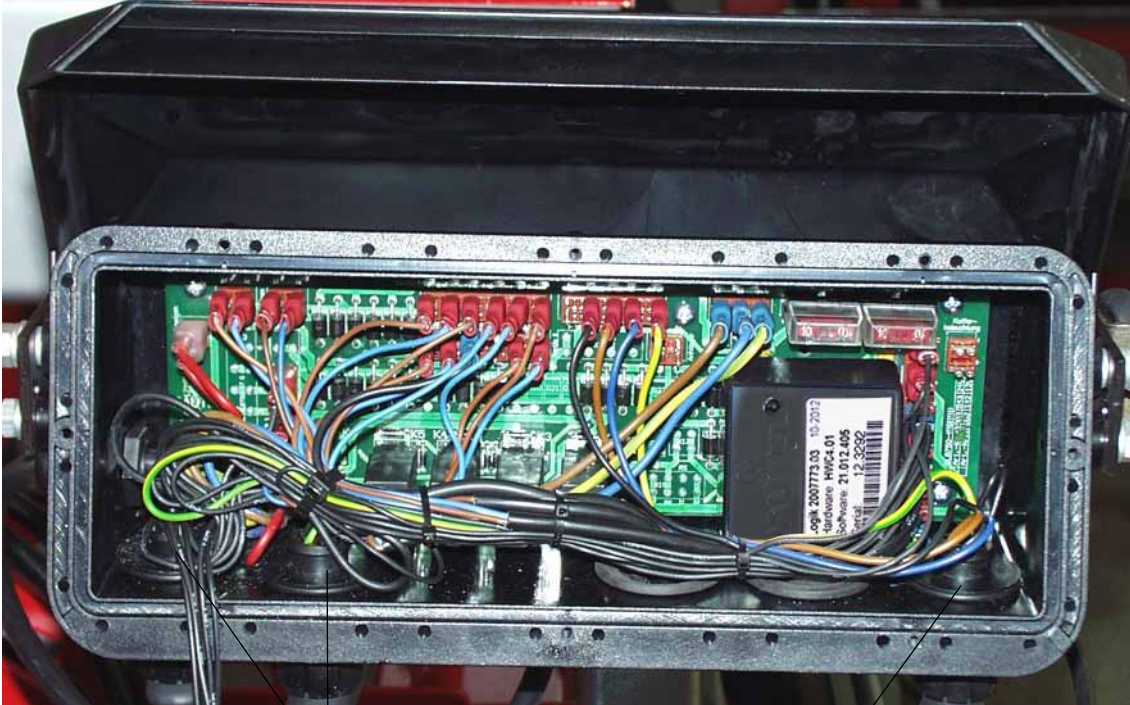
Bedieneinheit ab ca. 4/2014 nur mit Kompaktsteuerung

Pos.	Bestell.-Nr.	Benennung	Bemerkungen	Stk.
1	0088365	Gehäuse	Unterbau	1
2	0052547	Deckel		1
3	0078250	Haltebügel		1
4	0008507	Distanzhülse		2
5	0001229	Sechskantschraube	M 8x25	4
6	0001522	Federring	A 8	4
7	0006276	Scheibe	A 8,4	6
8	0008526	O-Ring		1
9	0007639	Linensblechschraube		8
10	2003265	Frontplatte	ohne Anbauteile	1
11	0069749	Kabelverschraubung	mit O-Ring	2
12	0079985	Sechskantmutter	zu Pos. 12, immer sep. bestellen	2
13	0003579	O-Ring		2
14	0053501	Kippschalter	1-fach, kpl., inkl. Pos. 15	2
15	0052663	Umhüllung	Kipphebel	2
16	0088366	Verbindungskabel	3200 lang	1
17	-	Typenschild	Fabrik-Nr. angeben	1



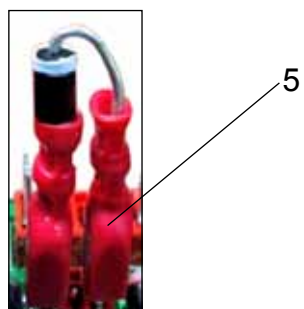
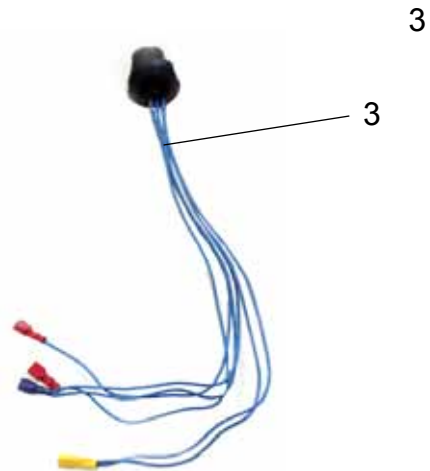
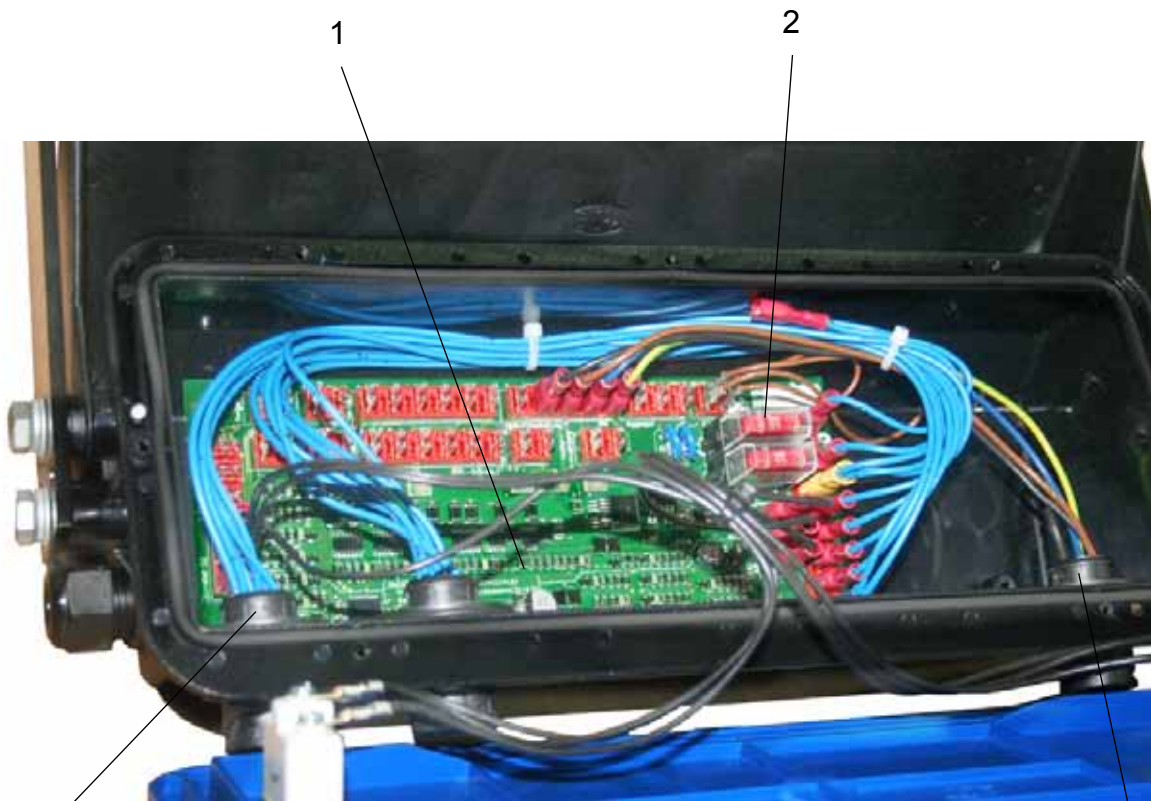
Ersatzteile DL 500/750/950-47

Steuerungsplatine, Steuerung bis ca. 3/2014 oder bei Zusatzoptionen



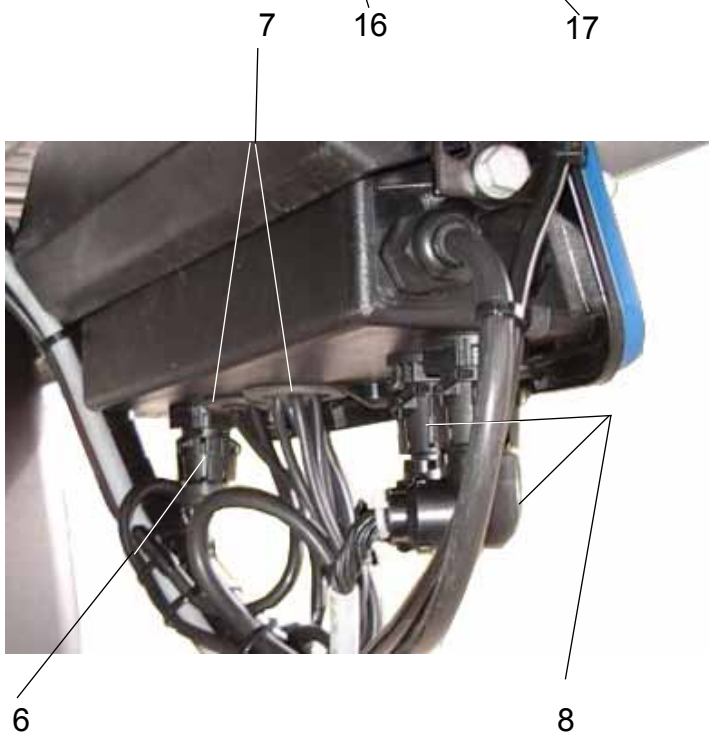
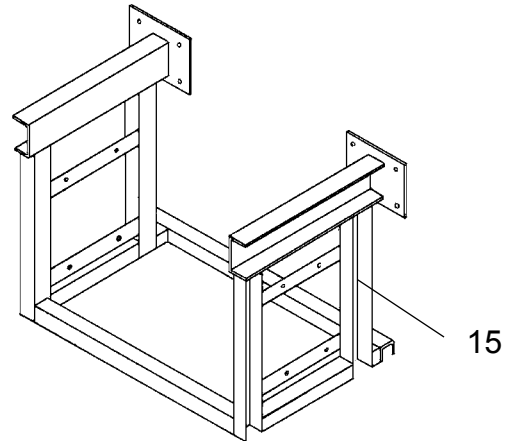
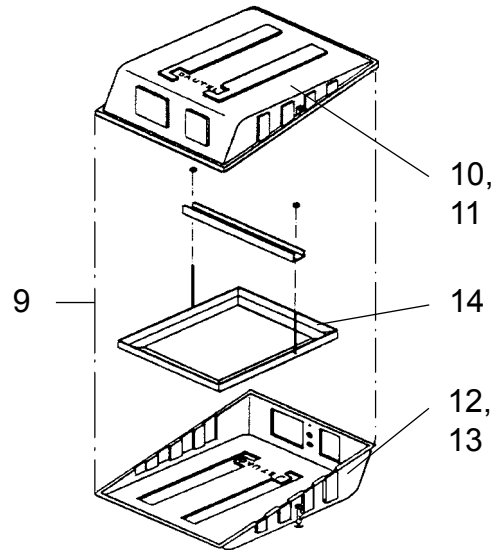
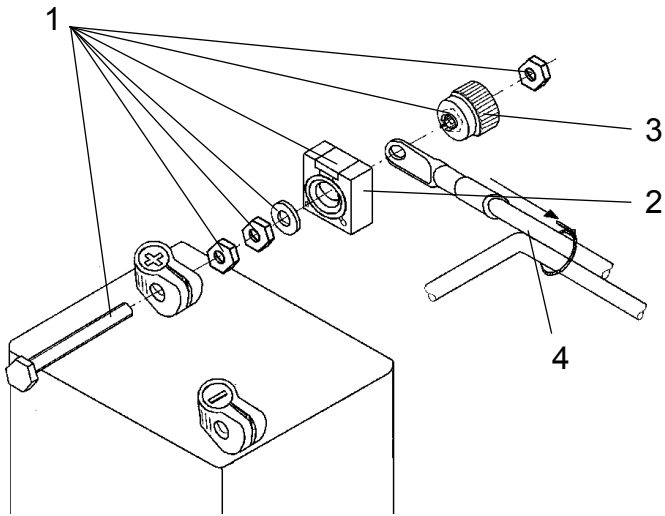


Pos.	Bestell.-Nr.	Benennung	Bemerkungen	Stk.
1	0087542	Steuerungsplatine	Grundausführung, 12 V	1
2	2040796	Steuerungsplatine	Maximalausführung, 12 V	1
2	2040797	Steuerungsplatine	Maximalausführung, 24 V	1
3	2007772	Steuerungsmodul	Grundausführung, 12/24 V	1
3	2007773	Steuerungsmodul	Maximalausführung, 12/24 V	1
3	0089704	Steuerungsmodul	mit Funkfernbedienung, 12 V	1
3	0087541	Steuerungsmodul	mit Funkfernbedienung, 24 V	1
4	0084519	Mikrorelais	12 V	3
4	0011390	Mikrorelais	24 V	3
5	0007712	Sicherung	10 A	2
6	0088359	Verbindungskabel	Platine/Steckdose	1
7	0088349	Plattformkabel	Bedieneinheit/Stecker	1



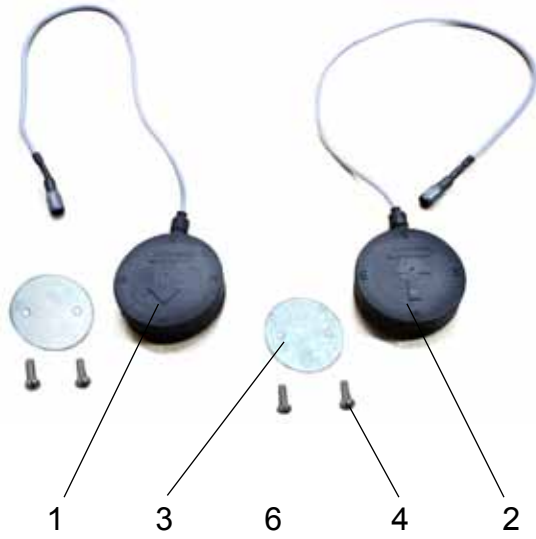


Pos.	Bestell.-Nr.	Benennung	Bemerkungen	Stk.
1	2022596	Steuerungsplatine	Kompaktsteuerung 12/24 V	1
2	0007712	Sicherung	10 A	2
3	0088359	Verbindungskabel	Platine/Steckdose	1
4	0088349	Plattformkabel	Bedieneinheit/Stecker	1
5	2027257	Diodenbrücke	nur bei Stützenautomatik	1

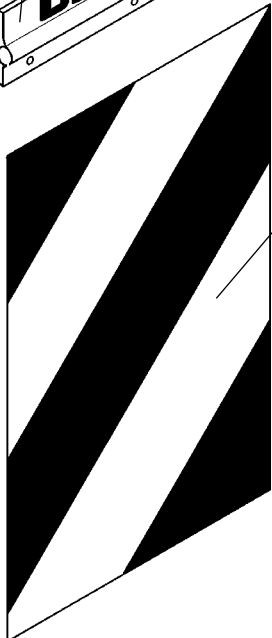
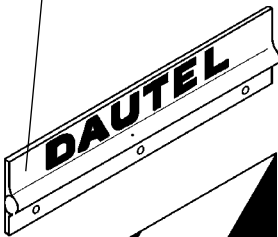




Pos.	Bestell.-Nr.	Benennung	Bemerkungen	Stk.
1	0069353	Sicherungseinheit	kpl., 150 A / 25 mm ²	1
2	0069341	Sicherung	150 A	
3	0011733	Rändelmutter	125/150 A, 25 mm ²	1
4	0071361	Massekabel	25 mm ² , 8 m	1
4	0071359	Hauptstrom- /Massekabel	25 mm ² , 8 m	1
5	0079806	Fahrerhaus-Einschalteinheit	12 V	1
5	0079805	Fahrerhaus-Einschalteinheit	24 V	1
5	0079807	Rückmeldeeinheit	24 V	1
6	0079809	Fahrerhauskabel	15 m, mit Stecker	1
7	0078020	Membrandurchführungstülle		2
8	0088350	Plattformkabel		1
9	0050921	Batteriekasten	kpl.	1
10	0050854	Batteriekastenoberteil	mit Anhaker	1
11	0006225	Anhaker		2
12	0050855	Batteriekastenunterteil	mit Haubenhalter	1
13	0002417	Haubenhalter		2
14	0043648	Halter		1
15	0057729	Batteriekastenhalter	kpl.	1
16	2030327	Hauptstromkabel VEHH	1500 lang, an DLB	1
17	2030355	Massekabel VEHH	1500 lang, an DLB	



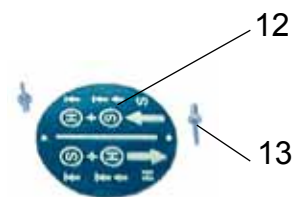
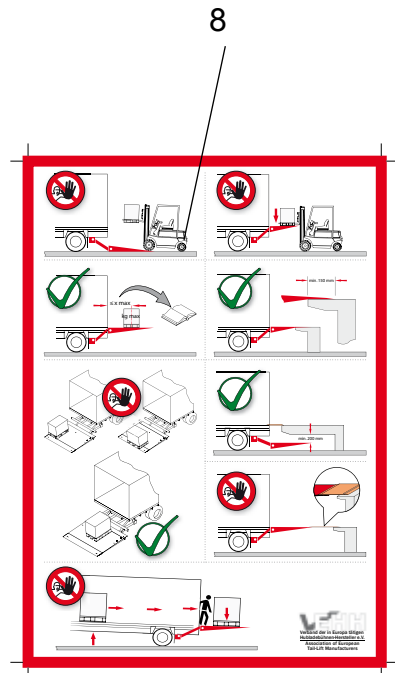
9, 10



11



7



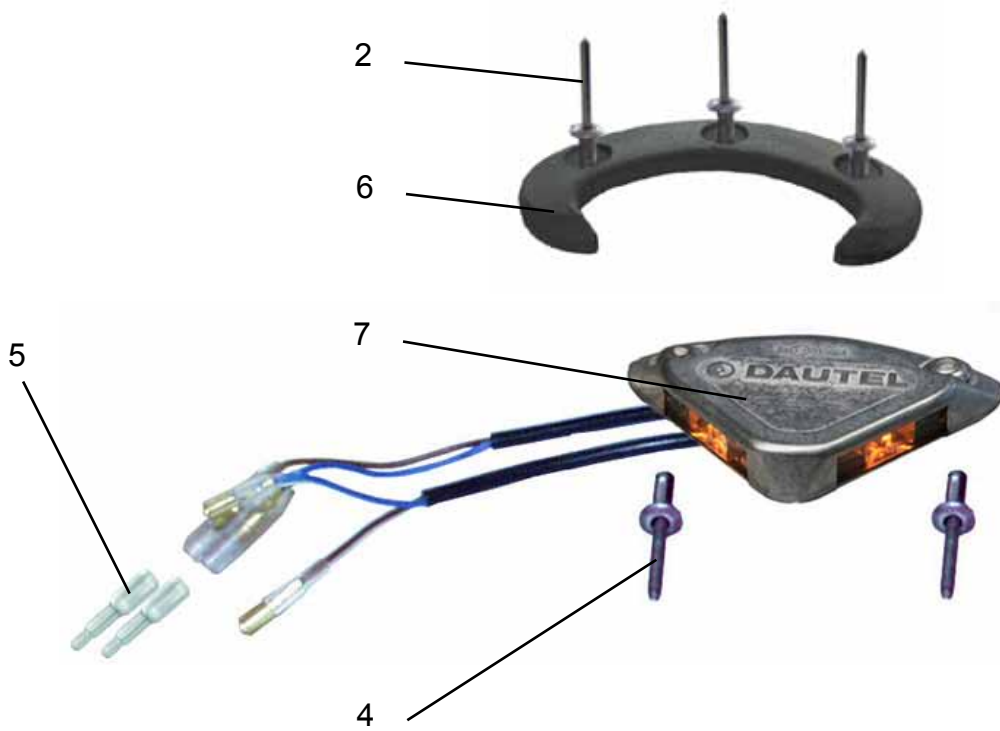
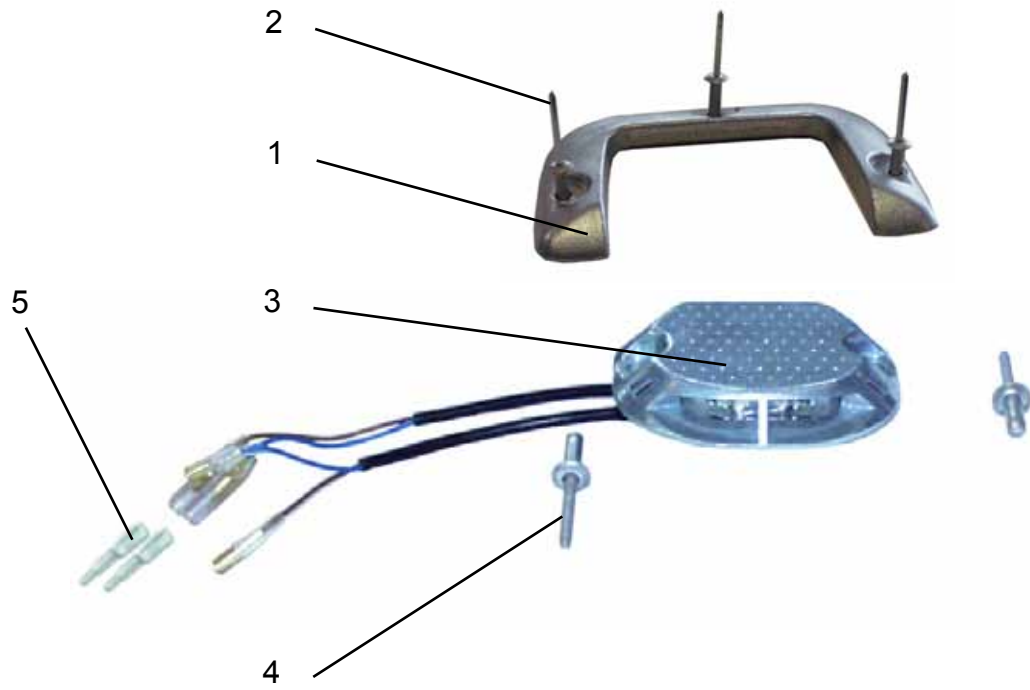


Pos.	Bestell.-Nr.	Benennung	Bemerkungen	Stk.
1	2005850	Fußschalter	"Heben", steckbar	1
2	2005851	Fußschalter	"Senken", steckbar	1
3	0048987	Scheibe		2
4	0001669	Linseflanschkopfschraube		4
5	2008217	Neigungssensor	kpl., steckbar	1
6	2008218	Plattformkabel	steckbar	1
7	0063440	Lastabstandsschild		1
8	2011365	Aufkleber	VEHH Warnhinweis	1
9	0055877	Warnflaggen	D, Komplettsatz für 1 Plattform 2xFlagge, 2xHalter, Bef.mat.	1
10	0009262	Befestigungsprofil		2
11	0009263	Warnflagge	D, lks.	1
11	0009264	Warnflagge	D, rts.	1
12	0053033	Bedienschild	2-Tipp	1
13	0005052	Blindniet		2



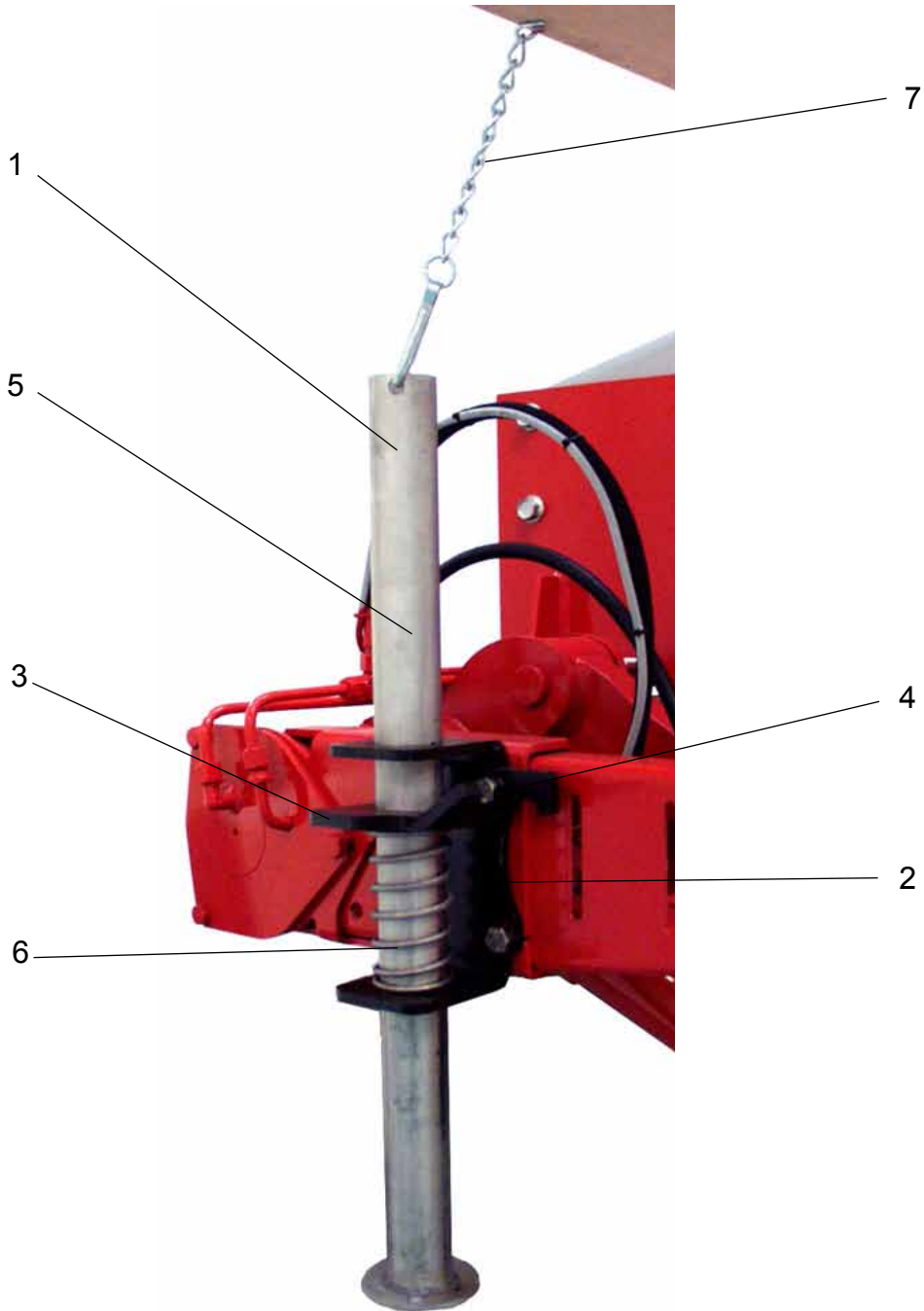


Pos.	Bestell.-Nr.	Benennung	Bemerkungen	Stk.
1	2022491	Funkfernbedienung	kpl., best. aus Pos. 2-5	1
2	2022214	Handsender		1
3	2022499	Empfänger		1
4	2014930	Tragegurt		1
5	2022501	Verbindungskabel	2500 lang	1
6	2022484	Befestigungsblech	für Empfänger	1
7	2003646	Klebeschild		2
8	2000831	Warnschild		1
9	2023904	Handfernbedienung	kpl., Pos. 10-12	1
10	2023906	Hängetaster	mit Magnet	1
11	2023905	Spiralkabel		1
12	0079802	Flachsteckhülse		3
13	2023900	Bausatz	Steckverbindung Handfernbedienung Pos. 14-24	1
14	0004011	Stecker	3 Polig	1
15	0004010	Steckdose	3 Polig	1
16	0069879	Dichtung	rund, Steckdose 3 Polig	1
17	0077582	Halter		1
18	0005821	Zylinderschraube	M 5x35	3
19	0004314	Sechskantmutter	M 5	7
20	0005808	Scheibe	ø 5,3	7
21	0063259	Fernbedienungskabel	3 Adrig	1
22	0079802	Flachsteckhülse		3
23	0010270	Aderendhülse		6
24	0005816	Sechskantschraube	M 5x20	4
<p>Wir weisen ausdrücklich darauf hin, dass Funkfernsteuerungen nur unter Einhaltung der Dautel Montage- und Bedienungsanleitung sowie unter Einhaltung der gesetzlichen Bestimmungen verwendet werden dürfen! Im Rahmen einer Nachrüstung sind die Montage- und Bedienungsanleitung deshalb mit anzufordern.</p>				



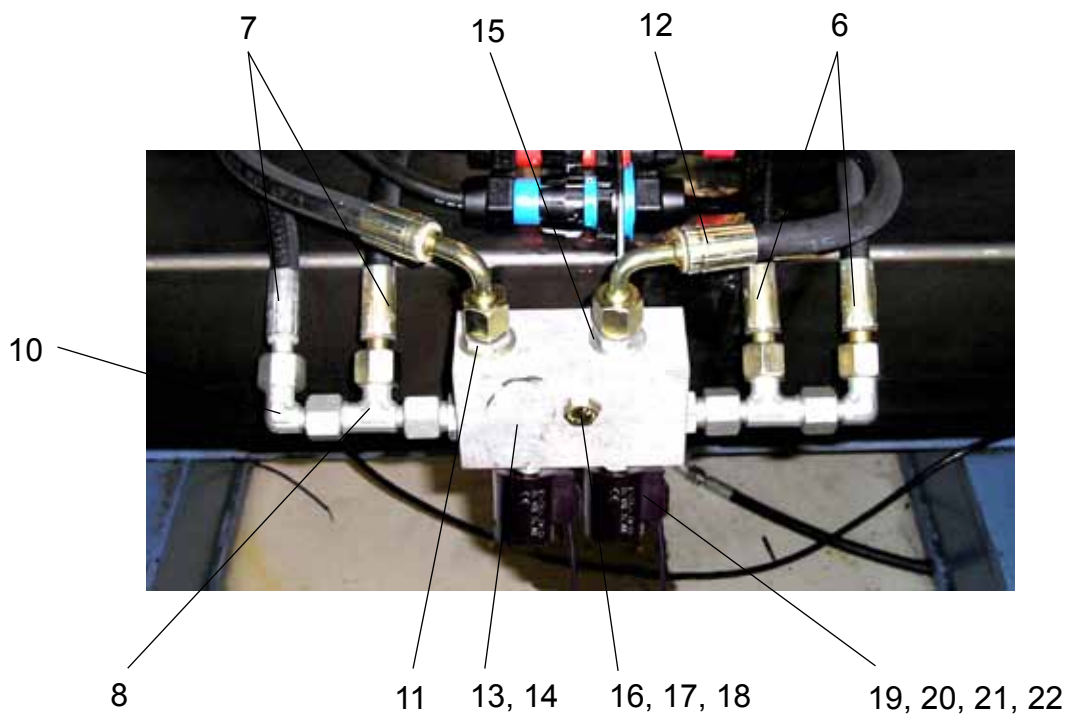
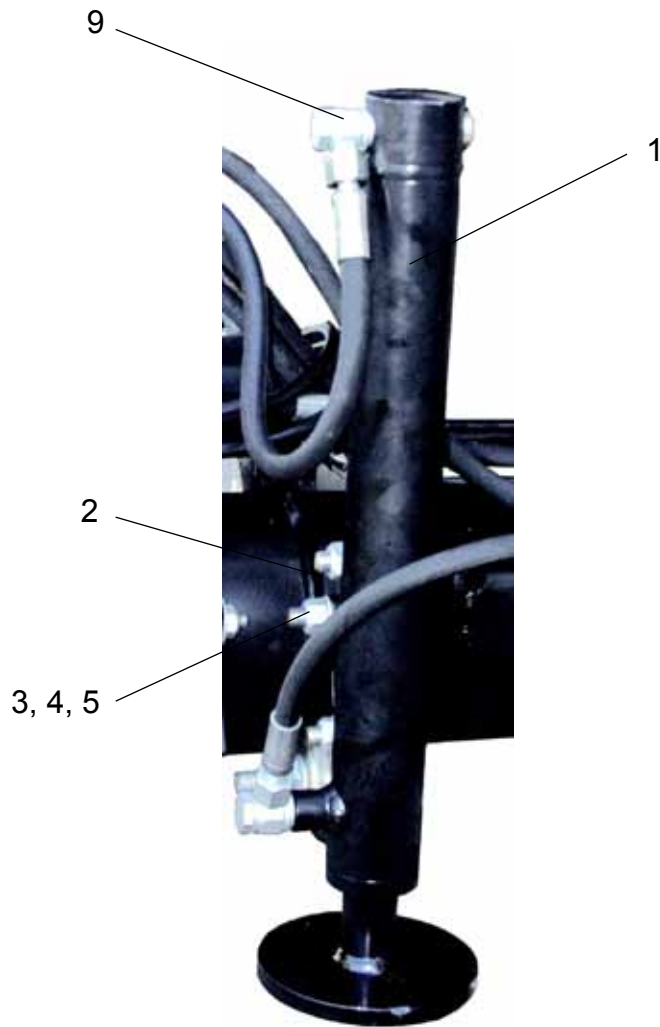


Pos.	Bestell.-Nr.	Benennung	Bemerkungen	Stk.
1	0087416	Schutzbügel	für Leuchte	1
2	0067356	Blindniet		3
3	0078245	Plattformblinkleuchte	12 V	2
3	0078244	Plattformblinkleuchte	24 V	2
4	0087139	Blindniet		2
5	0083228	Verschlußstopfen		2
6	2026641	Schutzbügel	für Leuchte, ab 2014	1
7	2026643	Plattformblinkleuchte	12 V, ab ca. 2014	2
7	2026642	Plattformblinkleuchte	24 V, ab ca. 2014	2





Pos.	Bestell.-Nr.	Benennung	Bemerkungen	Stk.
1	0066226	Stütze	rts., kpl., 665	1
1	0066193	Stütze	rts., kpl., 545	1
1	0066225	Stütze	lks., kpl., 665	1
1	0066192	Stütze	lks ., kpl., 545	1
2	0065157	Halterung	rts.	1
2	0079930	Halterung	lks.	1
3	0066106	Druckplatte	rts.	1
3	0065158	Druckplatte	lks.	1
4	0065159	Anschlagleiste		1
5	0066107	Stützrohr	545	1
5	0066200	Stützrohr	665	1
6	0066018	Druckfeder		1
7	0009875	Sicherungskette		1
-	0066015	Entriegelungsstange		1





Pos.	Bestell.-Nr.	Benennung	Bemerkungen	Stk.
1	0082256	Stützzylinder	40/30 Hub 300	2
1.1	0084540	Dichtsatz	40/30	2
2	0088465	Halter		4/8
3	0001213	Sechskantschraube	M 12x35	4/8
4	0001752	Sechskantmutter	M 12	4/8
5	0007323	Scheibe	ø 13	4/8
6	0088435	Schlauchleitung	DN 5x900	1/2
7	0088434	Schlauchleitung	DN 5x1150	4/3
8	0003879	L-Stutzen		3
9	0010067	Schwenkverschraubung		2
10	0007446	Winkelstutzen		3
11	0003900	Einschraubstutzen		3
12	0002499	Schlauchleitung	DN 6x350	-
13	0088371	Ventilblock	Stützen, kpl.	1
14	0080686	Ventileinsatz		2
15	0088372	Rückschlagventil		1
16	0001352	Sechskantschraube	M 8x60	1
17	0001619	Sechskantmutter	M 6	1
18	0001522	Federring	ø 8	1
19	0080689	Magnetspule	12 V	2
19	0080687	Magnetspule	24 V	2
20	0080693	O-Ring	Magnetspule, ø 18x1	2
21	0080692	O-Ring	Magnetspule, ø 21,89x2,62	2
22	0080691	Befestigungsmutter	Magnetspule	2